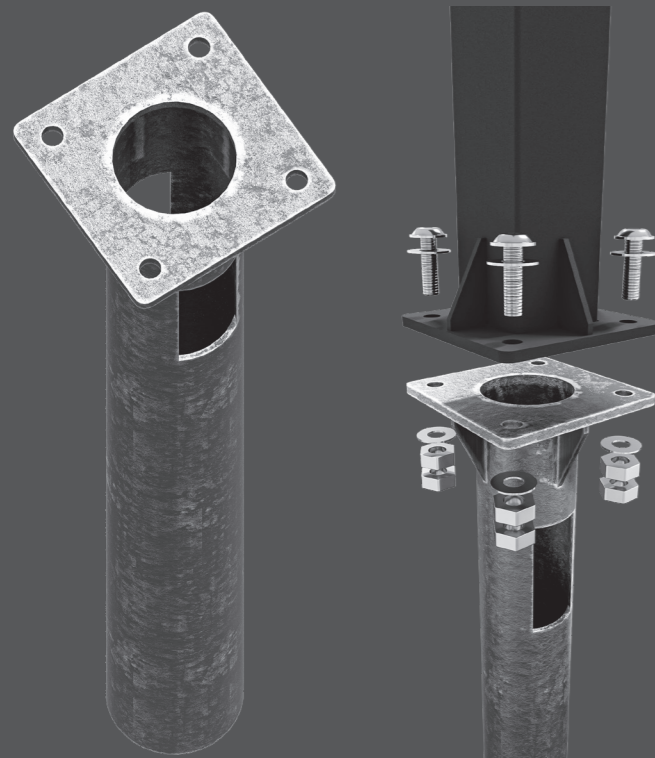






FA 100 BASE

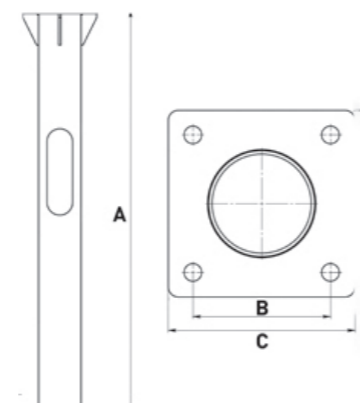


О ПРОДУКТЕ:

Закладная деталь фундамента для монтажа паркового освещения светильниками FA 100.

ОСОБЕННОСТИ:

-  корпус St Материал корпуса
-  -40 +50 Температурный режим -40° +50° C
-  Гарантия 5 лет
-  Быстрый монтаж



| Наименование | A, мм | B, мм | C, мм |
|-----------------|-------|-------|-------|
| FA 100 DG90 H3 | 1003 | 140 | 190 |
| FA 100 DG90T H3 | | | |
| FA 100 DG45 H3 | | | |
| FA 100 DG90 H4 | | | |
| FA 100 DG90 H4 | 1003 | 180 | 240 |
| FA 100 DG45 H4 | | | |
| FA 100 DG90 H5 | | | |
| FA 100 DG90T H5 | | | |
| FA 100 DG45 H5 | 1003 | 180 | 240 |
| FA 100 DG90 H6 | | | |
| FA 100 DG90T H6 | | | |
| FA 100 DG45 H6 | | | |

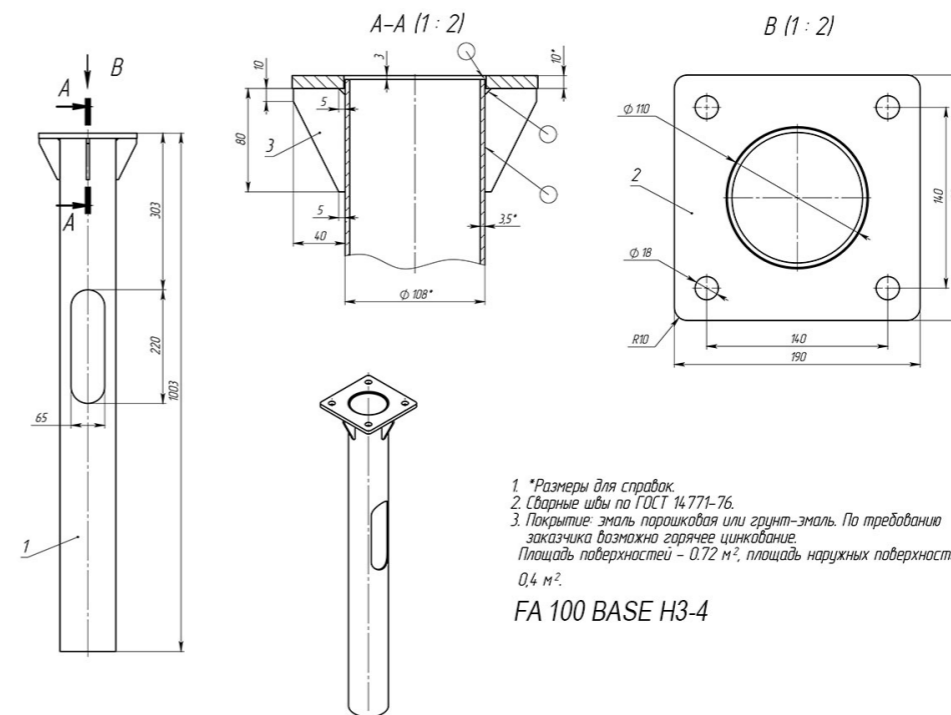
СПОСОБЫ МОНТАЖА

Рекомендовано, прежде всего, для установки на грунтовую поверхность. Монтаж опоры светильника на закладную деталь фундамента (FA 100 BASE) при помощи крепежных элементов, входящих в комплект.



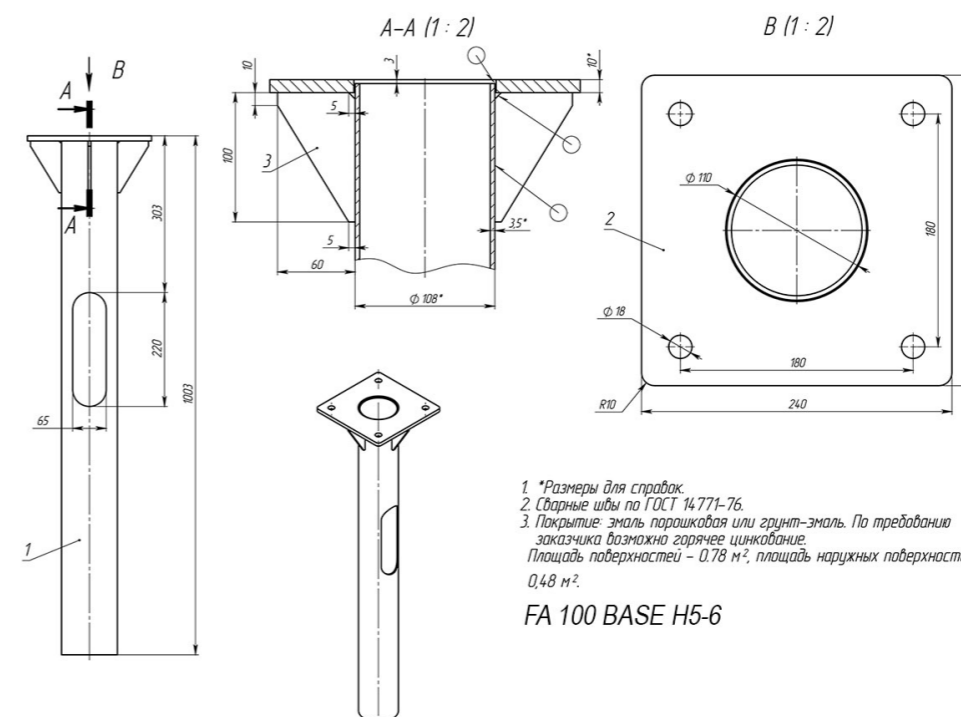
FA 100 BASE F

Модификация закладной детали фундамента FA 100 BASE F для установки FA 100 в почвенный грунт, с последующей заливкой цементирующим раствором на всю длину.



- *Размеры для справок.
- Сварные швы по ГОСТ 14771-76.
- Покрытие: эмаль порошковая или грунт-эмаль. По требованию заказчика возможно горячее цинкование. Площадь поверхностей - 0,72 м², площадь наружных поверхностей - 0,4 м².

FA 100 BASE H3-4



- *Размеры для справок.
- Сварные швы по ГОСТ 14771-76.
- Покрытие: эмаль порошковая или грунт-эмаль. По требованию заказчика возможно горячее цинкование. Площадь поверхностей - 0,78 м², площадь наружных поверхностей - 0,48 м².

FA 100 BASE H5-6

| Артикул | Код заказа | Назначение |
|-------------------------------|-------------|------------------------------|
| FA 100 BASE H3-4 | 00000298716 | для FA 100 высотой 3 м - 4 м |
| FA 100 BASE H5-6 | 00000298717 | для FA 100 высотой 5 м - 6 м |
| FA 100 BASE F H3-4 NEW | 00000298716 | |
| FA 100 BASE F H5-6 NEW | 00000298717 | |