

FI 180



IP 54

IP 65

О ПРОДУКТЕ:

Светильник с повышенной степенью защиты от пыли и влаги. Длинный прямоугольный светильник с повышенной степенью защиты от пыли и влаги. Подходит под разные потолочные системы.

*Цвет по умолчанию RAL 9016 (белый)

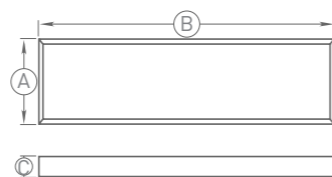
ОСОБЕННОСТИ:

- Степень защиты
 - Степень защиты
 - Гарантия 5 лет
 - Блок аварийного питания
 - Различные типы рассеивателя
 - Климатическое исполнение
- CRI >80

-20/+40

105 000

IP 54



IP 65



Наименование	Размер, АxВxС, мм
FI 180 IP54	180x1200x40
FI 180 IP54	180x594x40
FI 180 IP54	200x615x50
FI 180 IP54	200x615x50
FI 180 IP65	180x1200x76

СТАНДАРТНАЯ КОМПЛЕКТАЦИЯ

- Светильник в сборе - 1 шт.;
- Паспорт - 1 шт.;
- Упаковка - 1 шт.

АКСЕССУАРЫ

- Скоба-переходник M4/M8 FF 90;
- Тросовый подвес M4 микролифт FF 101 L1,5 LIFT

КСС (КРИВАЯ СИЛЫ СВЕТА)

Д косинусная кривая сила света (КСС Д), 120°

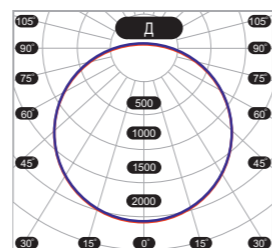
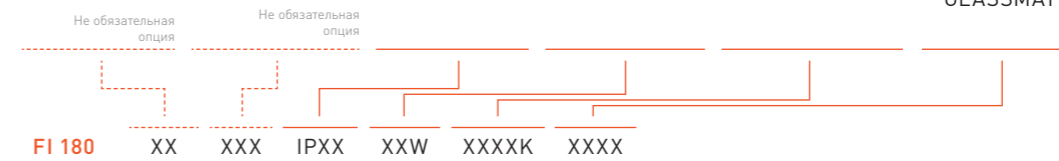


СХЕМА ФОРМИРОВАНИЯ АРТИКУЛА

БАП	Протокол управления	Степень защиты	Мощность, Вт	Цветовая температура, К	Тип рассеивателя
EM	1-10	IP54	32	3000	OPAL
		IP65	36	4000	ICE
			37	5000	PRISM
			44		GLASS GLASSMAT



СПОСОБЫ МОНТАЖА

Крепление светильника на несущую поверхность осуществляется через монтажные отверстия.

В случае установки светильника в потолок Армстронг рекомендуется усилить несущую балку подвесами расположенными по периметру светильника, либо применить подвес светильника.

Монтаж возможен при помощи тросового подвеса, шпилек M8, к профилю Армстронг и Грильято.

ПОПУЛЯРНЫЕ ИСПОЛНЕНИЯ

Артикул	Мощность, Вт	Световой поток, Лм	Вес, кг	Код заказа
FI 180 IP54 21W 5000K PRISM	21	2330	2,3	00000011462
FI 180 IP54 32W 5000K PRISM	32	4100	3,2	00000004079
FI 180 IP54 36W 5000K PRISM	36	4200	3,2	00000004059



ПОПУЛЯРНЫЕ ИСПОЛНЕНИЯ

Артикул	Мощность, Вт	Световой поток, Лм	Размер, мм	Код заказа
FG 50 20W 4000K IP66 EX	20	1399	345X55X80	00000021661
FG 50 20W 5000K IP66 EX	20	1399	345X55X80	00000021662
FG 50 30W 4000K IP66 EX	30	2525	945X55X80	00000021665
FG 50 30W 5000K IP66 EX	30	2525	945X55X80	00000021666
FG 50 40W 4000K IP66 EX	40	3227	945X55X80	00000021671
FG 50 40W 5000K IP66 EX	40	3227	945X55X80	00000021672
FG 50 45W 4000K IP66 EX	45	3764	1245X55X80	00000021674
FG 50 45W 5000K IP66 EX	45	3764	1245X55X80	00000021675
FG 50 55W 4000K IP66 EX	55	4479	1245X55X80	00000021677
FG 50 55W 5000K IP66 EX	55	4479	1245X55X80	00000021678
FG 50 75W 4000K IP66 EX	75	6243	1545X55X80	00000021680
FG 50 75W 5000K IP66 EX	75	6243	1545X55X80	00000021681
FG 50 100W 4000K IP66 EX	100	8325	1545X55X80	00000021683
FG 50 100W 5000K IP66 EX	100	8325	1545X55X80	00000021684
FG 50 20W 4000K IP66 K EX	20	1399	345X55X80	00000021686
FG 50 20W 5000K IP66 K EX	20	1399	345X55X80	00000021687
FG 50 30W 4000K IP66 K EX	30	2525	945X55X80	00000021689
FG 50 30W 5000K IP66 K EX	30	2525	945X55X80	00000021690
FG 50 40W 4000K IP66 K EX	40	3227	945X55X80	00000021695
FG 50 40W 5000K IP66 K EX	40	3227	945X55X80	00000021696
FG 50 45W 4000K IP66 K EX	45	3764	1245X55X80	00000021698
FG 50 45W 5000K IP66 K EX	45	3764	1245X55X80	00000021699
FG 50 55W 4000K IP66 K EX	55	4479	1245X55X80	00000021701
FG 50 55W 5000K IP66 K EX	55	4479	1245X55X80	00000021702
FG 50 75W 4000K IP66 K EX	75	6243	1545X55X80	00000021704
FG 50 75W 5000K IP66 K EX	75	6243	1545X55X80	00000021705
FG 50 100W 4000K IP66 K EX	100	8325	1545X55X80	00000021707
FG 50 100W 5000K IP66 K EX	100	8325	1545X55X80	00000021708



НАРУЖНОЕ Outdoor

FAROS LED предлагает качественные решения в энергосбережении и эксплуатации.
В данное семейство входят две категории:

Прожекторы | Spotlight

Идеальные решения для освещения производственных помещений, складских, торговых, спортивных объектов и территорий. Отдельно выделяется FG 100 с большим выбором мощностей и кривых сил света под разные задачи: от освещения парковок до мачтовых систем аэропортов.



Город и улица | Road and Urban

LED технологии отлично впишутся в характер современного города. Светодиодные светильники FAROS LED — идеальный вариант для наружного освещения.

Светильниками из этой категории можно освещать общественные здания, сооружения, периметры и прилегающие территории, дороги (по ГОСТ Р 58107.1-2018 самого высокого класса - IA).



Парковые | Park lighting

Сфера применения:

- парки, скверы, аллеи;
- дворовые территории ЖК;
- тротуары;
- велотреки;
- парковочные зоны;
- общественные рекреации;
- набережные;
- прогулочные пространства;
- зонирование территорий.










Особенности данного семейства:

- Длительный срок службы;
- Низкая деградация светильника;
- Большой индекс цветопередачи;
- Экономное потребление энергии;
- Высокий уровень защиты от перепадов - температур и влаги

Выгоды внедрения светодиодного освещения от FAROS LED:

- Выгодно для снижения затрат;
- Способствует уменьшению аварийности на дорогах;
- Повышают зрительный комфорт для людей;
- Добавляет эстетику улицам города

Область применения:

-  промышленный объект
-  складской объект
-  улица / двор / парк
-  автодороги
-  рабочая зона
-  аэропорт
-  ЖКХ

FAROS

W - warehouse | G - General | P - Pathway | A - Architecture

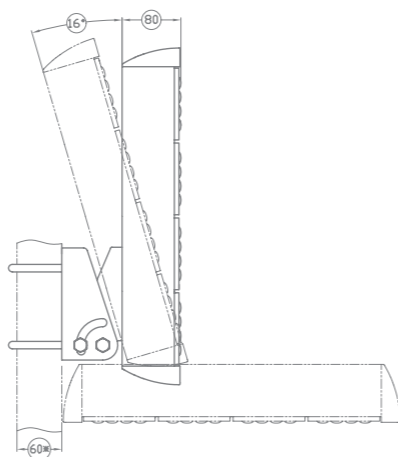
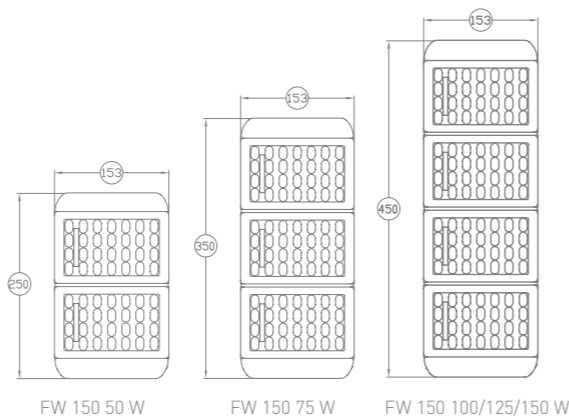


Победитель премии «Золотой Фотон» в категории проект года «Утилитарное наружное освещение»





FW 150



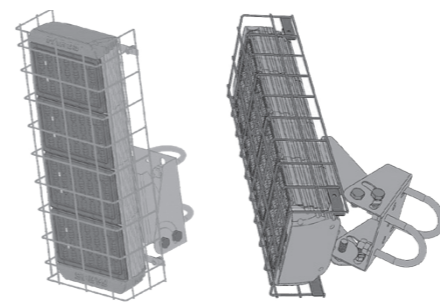
О ПРОДУКТЕ:

Алюминиевый прожектор для освещения промышленных и складских объектов, рабочих зон и производственных помещений, периметров и прилегающих территорий, дорог. Количество модулей и размер светильника зависит от мощности (длина от 250 до 450 мм).

К заказу доступны: модификации охраны Alarm (работа в режиме охраны: 30% от мощности. При подаче сигнала (например, с датчика) изделие включается на 100% мощности); и модификация «HE» (высокоэффективный).

ОСОБЕННОСТИ:

- Степень защиты IP66
- Температурный режим -40° +50°
- Гарантия 5 лет | 7 лет (HE)
- Различные KCS
- Рекомендуемая высота от 6 до 12 м



ЗАЩИТА GRID

СХЕМА ФОРМИРОВАНИЯ АРТИКУЛА

Специальная опция	Опция управления	Мощность, Вт	Цветовая температура, К	Оптика	Защита
HE	1-10	50	3000	PI90	GRID
	DALI	75	4000	PI40X90	
	ALARM	100	5000	PI80X100	
	NEMA	125	6500	PI150X55	
		150			

Не обязательная опция

Не обязательная опция

Не обязательная опция

FW 150 XX XXX XXW XXXXX PIXX XXXXX

СПОСОБЫ МОНТАЖА

Способ крепления на консоль, на стену. Светильник укомплектован поворотным кронштейном, с углом поворота в 90°. Крепление производится за счет двух дуг, при помощи гаек. Степень затяжки можно изменять, предоставляя возможность установки на профили диаметра от 60 до 53 мм.

СТАНДАРТНАЯ КОМПЛЕКТАЦИЯ

- Светильник в сборе - 1 шт.;
- Паспорт - 1 шт.;
- Упаковка - 1 шт.

ПОПУЛЯРНЫЕ ИСПОЛНЕНИЯ

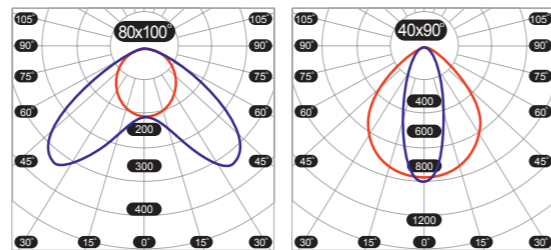
Артикул	Мощность, Вт	Световой поток, Лм	Вес, кг	Код заказа
FW 150 50W 5000K PI150X55	50	6200	3,2	00000013884
FW 150 150W 5000K PI80X100	150	21597	5,1	00000013903
FW 150 100W 6500K PI80X100	100	13248	5,1	00000024891
FW 150 125W 5000K PI90	125	17585	5,1	00000012068
FW 150 GRID 100W 5000K PI150X55	100	12941	5,3	00000298252

HE

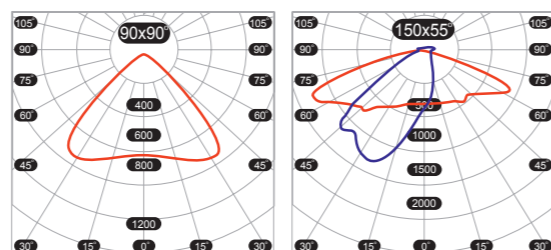
FW 150 HE 50W 5000K PI150X55	50	7619	3,2	00000018343
FW 150 HE 75W 5000K PI150X55	75	11593	4,2	00000018346
FW 150 HE 100W 5000K PI150X55	100	15833	5,1	00000018349
FW 150 HE 125W 5000K PI150X55	125	19133	5,1	00000018352
FW 150 HE 150W 5000K PI150X55	150	21908	5,1	00000018340

KCS (КРИВАЯ СИЛЫ СВЕТА)

- Г** глубокая кривая сила света (KCS Г), 80x100°
- К** концентрированная кривая сила света (KCS К), 40x90°



- Л** полуширокая кривая сила света (KCS Г), 90x90°
- Ш** полуширокая кривая сила света (KCS К), 150x55°

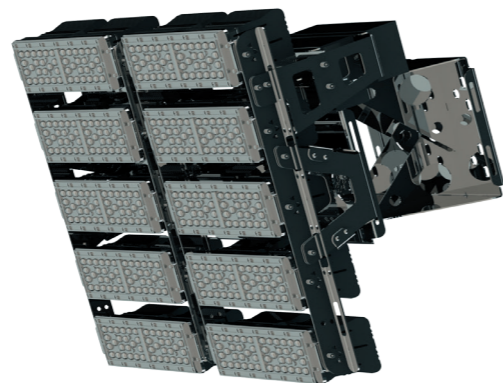




FG 100



STAD - исполнение с поворотным в двух направлениях кронштейном (регулировка корпуса вверх-вниз / влево-вправо).



Наименование	Размер, АxВxС, мм
FG 100/DALI 100W	179x126x325
FG 100/DALI 200W	220x263x338
FG 100/DALI 300W	330x310x338
FG 100/DALI 400W	440x330x338
FG 100/DALI 500W	550x335x338
FG 100/DALI 600W	330x310x695
FG 100/DALI 800W	440x330x695
FG 100/DALI 1000W	550x335x695
FG 100 STAD	522x395x699

О ПРОДУКТЕ:

Модульный алюминиевый прожектор для освещения производственных и складских помещений, АЗС, парковок, спортивных сооружений и аэропортов. Количество модулей и размер светильника зависит от мощности (длина от 221 мм до 565 мм).

*Цвет по умолчанию RAL 9005 (черный)

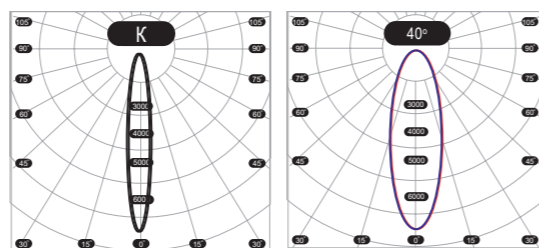
ОСОБЕННОСТИ:

- IP65** Степень защиты IP67 - для исполнений COLD
- 40/+50** Температурный режим -40° +50°
- 7** Гарантия 7 лет
- КСС** Различные КСС
- 40°** Рекомендуемая высота до 40 м
- ↕** Настройка угла модуля

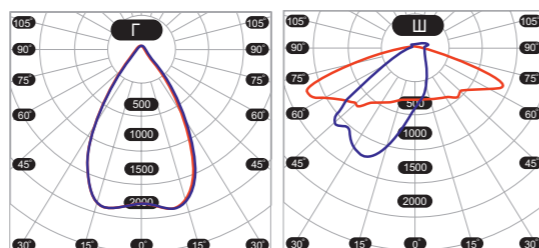


КСС (КРИВАЯ СИЛЫ СВЕТА)

К концентрированная кривая сила света (КСС К), 30°

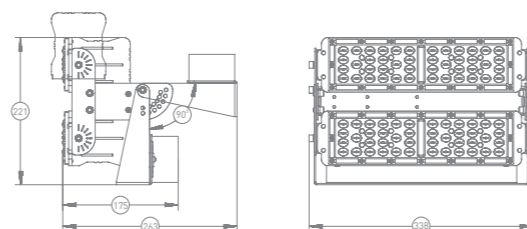


Г глубокая кривая сила света (КСС Г), 60°

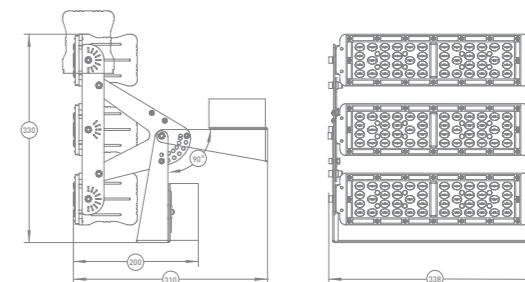


Ш полуширокая кривая сила света (КСС Ш), 60x150°

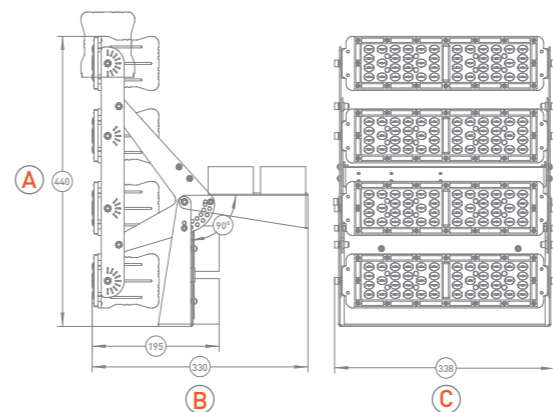
200 W



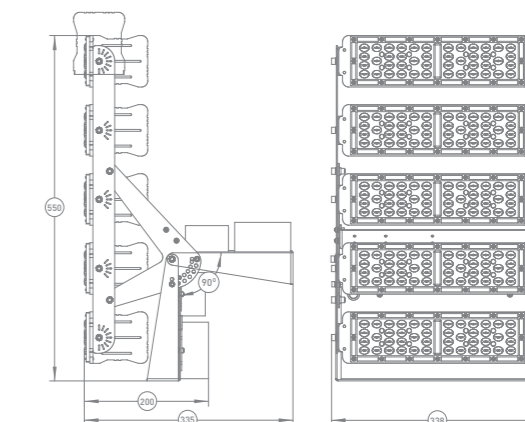
300 W



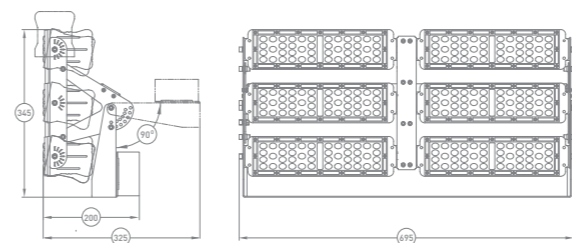
400 W



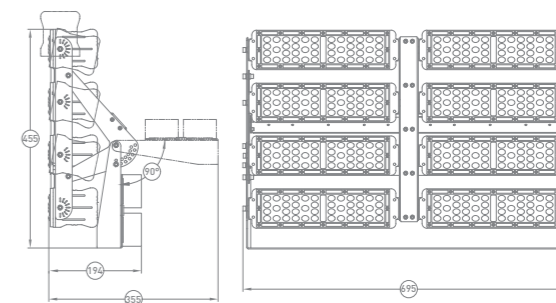
500 W



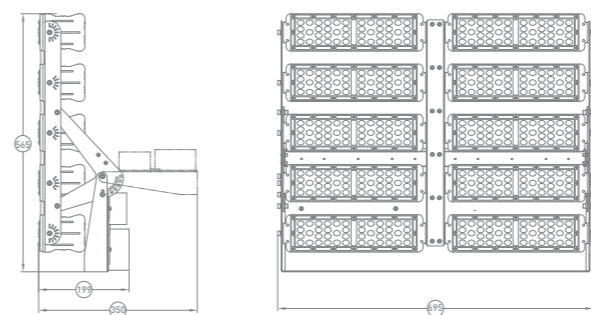
600 W



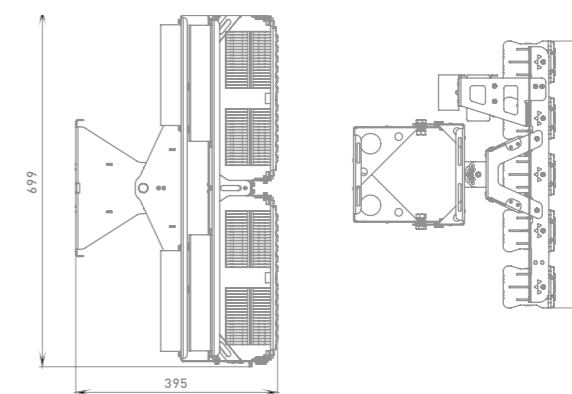
800 W



1000 W



STAD 1000W



ПОПУЛЯРНЫЕ ИСПОЛНЕНИЯ

Артикул	Мощность, Вт	Световой поток, Лм	Вес, кг	Код заказа
FG 100 100W 5000K PI20 NEW	100	13419	2,5	00000028720
FG 100 200W 5000K PI20	200	32574	4,4	00000016928
FG 100 300W 5000K PI20	300	49906	6,8	00000016929
FG 100 400W 5000K PI20	400	67019	8,5	00000016930
FG 100 500W 5000K PI20	500	82592	10,5	00000016931
FG 100 600W 5000K PI20	600	99389	12,5	00000016932
FG 100 800W 5000K PI20	800	133027	18,5	00000016933
FG 100 1000W 5000K PI20	1000	164820	21	00000016934
DALI				
FG 100 DALI 200W 5000K PI20	200	29440	4,4	00000016935
FG 100 DALI 300W 5000K PI20	300	45617	6,8	00000016936
FG 100 DALI 400W 5000K PI20	400	59291	6,8	00000016937
FG 100 DALI 500W 5000K PI20	500	73409	10,5	00000016938
FG 100 DALI 600W 5000K PI20	600	89569	12,5	00000016939
FG 100 DALI 800W 5000K PI20	800	118354	18,5	00000016940
FG 100 DALI 1000W 5000K PI20	1000	149213	21	00000016941
FG 100 DALI 200W 5000K PI60	200	25600	4,4	00000015681
FG 100 DALI 300W 5000K PI60	300	38482	6,8	00000015687
FG 100 DALI 400W 5000K PI60	400	51347	8,5	00000015691
FG 100 DALI 500W 5000K PI60	500	63850	10,5	00000015696
FG 100 DALI 600W 5000K PI60	600	77125	12,5	00000015700
FG 100 DALI 800W 5000K PI60	800	101371	18,5	00000015704
FG 100 DALI 1000W 5000K PI60	1000	126794	21	00000015708
FG 100 DALI 200W 5000K PI60X150	200	29163	4,4	00000015682
FG 100 DALI 300W 5000K PI60X150	300	43818	6,8	00000015688
FG 100 DALI 400W 5000K PI60X150	400	58493	8,5	00000015692
FG 100 DALI 500W 5000K PI60X150	500	72709	10,5	00000015697
FG 100 DALI 600W 5000K PI60X150	600	87834	12,5	00000015701
FG 100 DALI 800W 5000K PI60X150	800	115425	18,5	00000015705
FG 100 DALI 1000W 5000K PI60X150	1000	145636	21	00000015709
STAD				
FG 100 STAD 1000W 5000K PI20	1000	143185	26,5	00000028706
FG 100 STAD 1000W 5000K PI60X150 NEW	1000	145636	26,5	00000028725
COLD				
FG 100 COLD 100W 5000K PI20	100	13419,3	2,5	00000299320
FG 100 COLD 200W 5000K PI20	200	32573	4,4	00000299294
FG 100 COLD 300W 5000K PI20	300	49901,1	6,8	00000299299
FG 100 COLD 400W 5000K PI60X150	400	60816	8,5	00000299305
FG 100 COLD 600W 5000K PI60X150	600	93267	12,5	00000299313
FG 100 COLD 1000W 5000K PI20	1000	164819,4	21	00000299290

СХЕМА ФОРМИРОВАНИЯ АРТИКУЛА

Протокол управления	Специальная опция	Мощность, Вт	Цветовая температура, К	Оптика
DALI	STAD	100	3000	PI20
		200	4000	PI40
		300	5000	PI60
		400		PI60X150
		500		
		600		
		800		
		1000		

Не обязательная опция Не обязательная опция

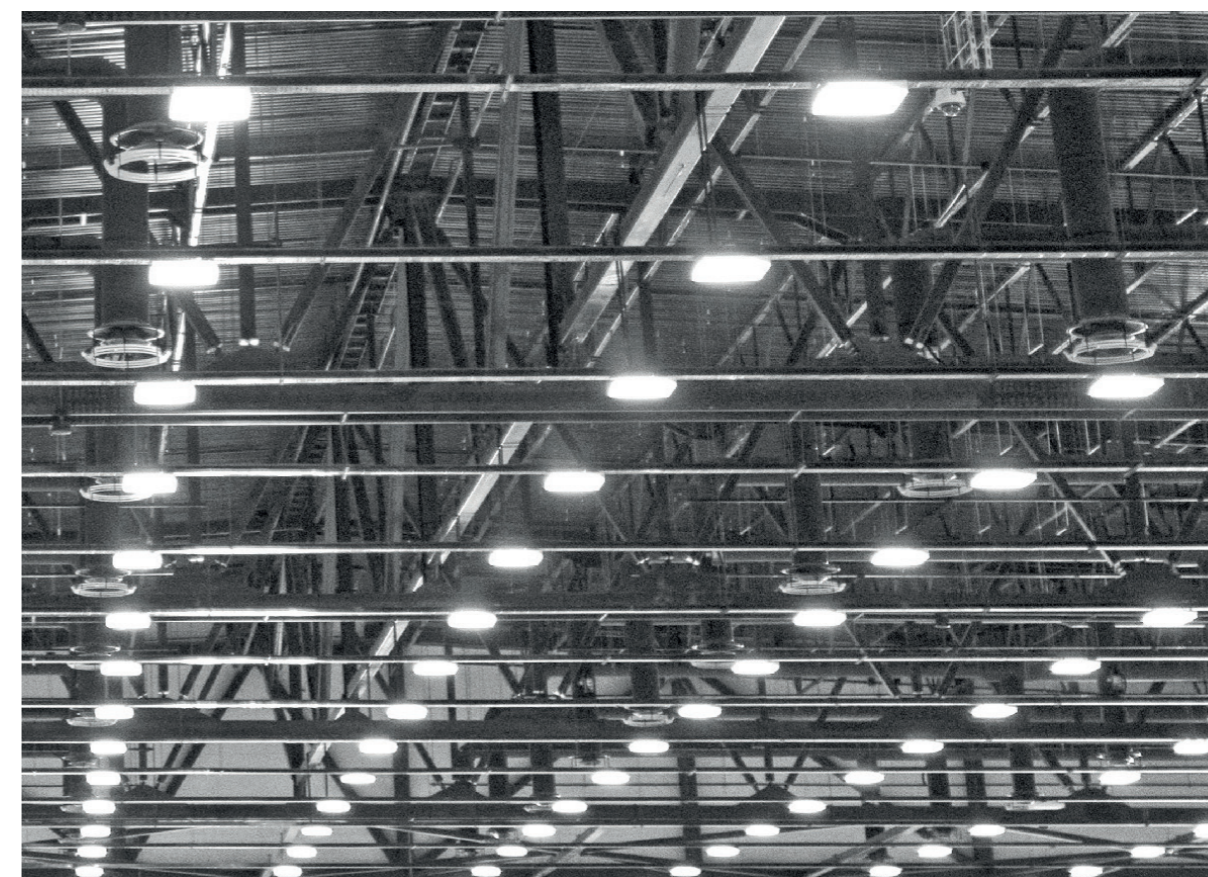
FG 100 **XXXX** **XXXX** **XXXW** **XXXXK** **PIXXX**

СПОСОБЫ МОНТАЖА

Крепление светильника осуществляется при помощи саморезов, винтов, через основание поворотной планки. Фиксация поворотного кронштейна производится при помощи болта и гайки М4. Затяжка поворотного кронштейна осуществляется при помощи болта и гайки М6.

СТАНДАРТНАЯ КОМПЛЕКТАЦИЯ

- Светильник в сборе - 1 шт.;
- Паспорт - 1 шт.;
- Упаковка - 1 шт.





FP 150

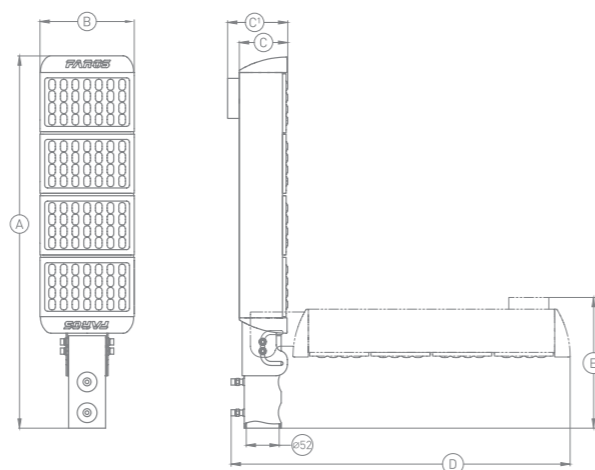
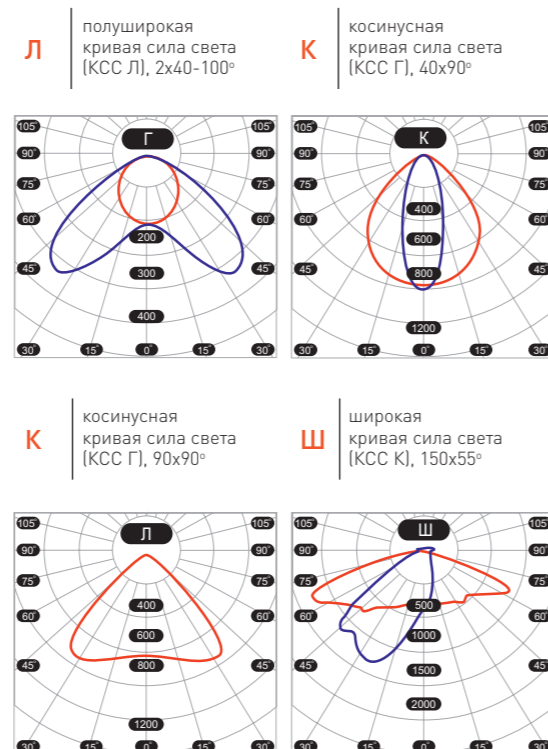


ТАБЛИЦА РАЗМЕРОВ (NEMA)

Модификация	Размер АхВхС1[С]хD, мм
FP 150 NEMA 50W 5000K P1150X55	404X153X98(80)X350
FP 150 NEMA 75W 5000K P1150X55	504X153X98(80)X450
FP 150 NEMA 100W 5000K P1150X55	604X153X98(80)X550
FP 150 NEMA 125W 5000K P1150X55	604X153X98(80)X550
FP 150 NEMA 150W 5000K P1150X55	604X153X98(80)X550

КСС (КРИВАЯ СИЛЫ СВЕТА)



О ПРОДУКТЕ:

Алюминиевый уличный светильник на консоли для освещения общественных зданий, сооружений, периметров и прилегающих территорий, дорог и магистралей (по ГОСТ Р 58107.1-2018 самого высокого класса - IA). Количество модулей и размер светильника зависит от мощности (длина от 404 мм до 604 мм).

ОСОБЕННОСТИ:

- IP66** Степень защиты
- 40/+50** Температурный режим -40° +50°
- 5** Гарантия 5 лет | 7 лет (HE)
- КСС** Различные КСС
- 6-12** Рекомендуемая высота от 6 до 12 м
- Grid** корпус
- Al**
- 105 000**
- УХЛ1**
- CRI >70**

ТАБЛИЦА РАЗМЕРОВ

Модификация	Размер АхВхСхD, мм
FP 150 50W 5000K P1150X55	404X153X80X350
FP 150 75W 5000K P1150X55	504X153X80X450
FP 150 100W 5000K P1150X55	604X153X80X550
FP 150 125W 5000K P1150X55	604X153X80X550
FP 150 150W 5000K P1150X55	604X153X80X550

СПОСОБЫ МОНТАЖА

Крепление при помощи консоли.

ПОПУЛЯРНЫЕ ИСПОЛНЕНИЯ

Артикул	Мощность, Вт	Световой поток, Лм	Вес, кг	Код заказа
FP 150 75W 5000K P1150X55	75	9219	2,8	00000013868
FP 150 150W 5000K P1150X55	150	21270	3,6	00000013880
FP 150 100W 5000K P1150X55	100	12941	3,3	00000013872
FP 150 50W 5000K P1150X55	50	18782	2,2	00000013864
FP 150 GRID 100W 5000K P1150X55	100	12941	3,8	00000298251

HE

FP 150 HE 50W 5000K P1150X55	50	7619	2,2	00000015220
FP 150 HE 75W 5000K P1150X55	75	11593	2,8	00000015221
FP 150 HE 100W 5000K P1150X55	100	15833	3,3	00000015222
FP 150 HE 125W 5000K P1150X55	125	19133	3,5	00000016177
FP 150 HE 150W 5000K P1150X55	150	21908	3,6	00000016180

NEMA

FP 150 NEMA 50W 5000K P1150X55	50	6200	2,3	00000017399
FP 150 NEMA 75W 5000K P1150X55	75	9219	2,9	00000017402
FP 150 NEMA 100W 5000K P1150X55	100	12941	3,4	00000017405
FP 150 NEMA 125W 5000K P1150X55	125	18782	3,6	00000017408
FP 150 NEMA 150W 5000K P1150X55	150	21271	3,7	00000017411



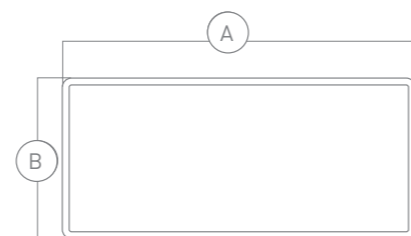
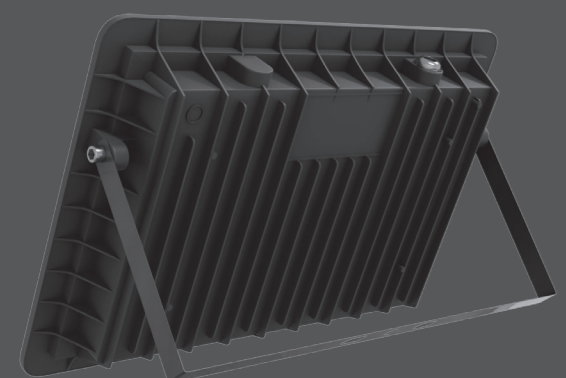
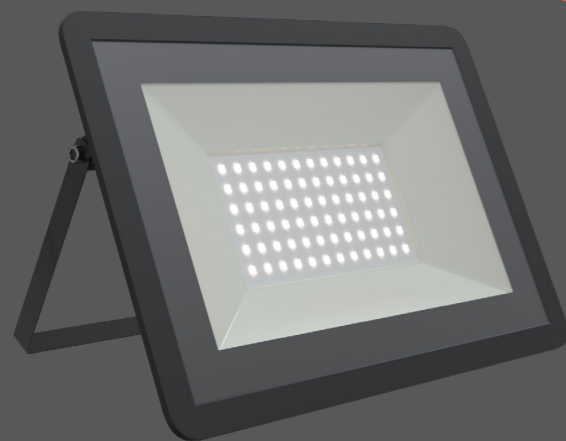
СХЕМА ФОРМИРОВАНИЯ АРТИКУЛА

Специальные опции	Мощность, Вт	Цветовая температура, К	Оптика	Опция управления
HE	50 75 100 125	3000 4000 5000	P140X90 P12X40-100 P190X90 P1150X55	- NEMA
Не обязательная опция	150			Не обязательная опция
FP 150	XX	XXXW	XXXXK	PIXXX
				XXXX

СТАНДАРТНАЯ КОМПЛЕКТАЦИЯ

· Светильник в сборе - 1 шт.; · Паспорт - 1 шт.; · Упаковка - 1 шт.

FP 200

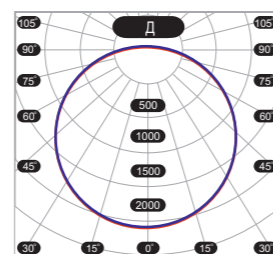


СПОСОБЫ МОНТАЖА

Установка при помощи поворотного механизма. Светильник может быть монтирован на любую несущую поверхность при помощи саморезов через отверстие в поворотном кронштейне.

КСС (КРИВАЯ СИЛЫ СВЕТА)

Д косинусная кривая сила света [КСС К], 120°



О ПРОДУКТЕ:

Алюминиевый уличный акцентный светильник с возможностью поворота. Предназначен для освещения витрин, рекламных щитов, стендов, общее освещение жилых и административных зданий. Размер зависит мощности (длина от 115 мм до 300 мм).

*Цвет по умолчанию RAL 9005 (черный)

ОСОБЕННОСТИ:

- IP65 Степень защиты
- 60/+40 Температурный режим -60° +40°
- 5 Гарантия 5 лет
- Регулировка наклона

- CRI >80
- корпус Al
- 105 000
-
- УХЛ1

ТАБЛИЦА РАЗМЕРОВ

Модификация	Размер АхВхС, мм
FP 200 10W 5000K P1150X55	115X80X20
FP 200 30W 5000K P1150X55	188X132X20
FP 200 100W 5000K P1150X55	300X200X20

СХЕМА ФОРМИРОВАНИЯ АРТИКУЛА

Мощность, Вт	Цветовая температура, К
10	3000
30	4000
100	5000



СТАНДАРТНАЯ КОМПЛЕКТАЦИЯ

- Светильник в сборе - 1 шт.;
- Паспорт - 1 шт.;
- Упаковка - 1 шт.

ПОПУЛЯРНЫЕ ИСПОЛНЕНИЯ

Артикул	Мощность, Вт	Световой поток, Лм	Вес, кг	Код заказа
FP 200 10W 5000K	10	792	0,2	00000010964
FP 200 30W 5000K	30	2321	0,4	00000010966

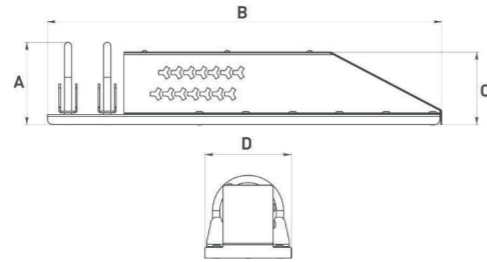




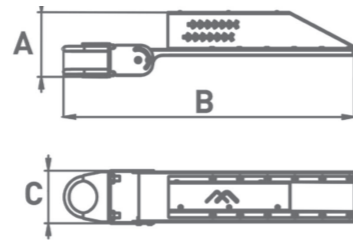
FP 80



FP 80



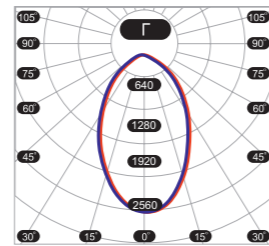
МОДИФИКАЦИЯ FP 80 HE AB



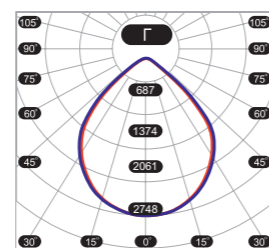
Наименование	A	B	C	D
FP 80 HE	80	382	70,5	82,4
FP 80 HE AB	107	480	71	-

КСС (КРИВАЯ СИЛЫ СВЕТА)

Г полуширокая кривая сила света (КСС Г), P160



Г косинусная кривая сила света (КСС Г), P190



Ш широкая кривая сила света (КСС Ш), P1120x100

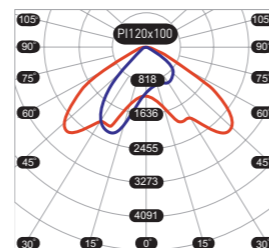


СХЕМА ФОРМИРОВАНИЯ АРТИКУЛА

Специальные опции	Мощность, Вт	Цветовая температура, К	Тип КСС
HE	20	3000	P160
HE AB	25	4000	P190
	30	5000	P1125X80
	35		
	40		



СПОСОБЫ МОНТАЖА

Используя U-образные крепежные винты, светильник устанавливается на трубу диаметром от 45 до 54 мм.

Для монтажа модификации AB с регулируемым кронштейном необходимо ослабить крепежные винты и установить светильник на трубу. Для фиксации светильника затянуть крепежные гайки, ослабить кронштейн регулирующий угол наклона, выставив необходимый угол - затянуть кронштейн.

СТАНДАРТНАЯ КОМПЛЕКТАЦИЯ

- Светильник в сборе - 1 шт.;
- Паспорт - 1 шт.;
- Упаковка - 1 шт.

ПОПУЛЯРНЫЕ ИСПОЛНЕНИЯ

Артикул	Мощность, Вт	Световой поток, Лм	Код заказа
FP 80 HE 20W 5000K P1120X100	20	3000	00000028687
FP 80 HE 20W 5000K P160	20	3466	00000028685
FP 80 HE 20W 5000K P190	20	3458	00000028686
FP 80 HE 25W 5000K P1120X100	25	3699	00000028690
FP 80 HE 25W 5000K P160	25	4309	00000028688
FP 80 HE 25W 5000K P190	25	4137	00000028689
FP 80 HE 30W 5000K P1120X100	30	4432	00000028693
FP 80 HE 30W 5000K P160	30	4977	00000028691
FP 80 HE 30W 5000K P190	30	4979	00000028692
FP 80 HE 35W 5000K P1120X100	35	5101	00000028694
FP 80 HE 35W 5000K P160	35	5551	00000028695
FP 80 HE 35W 5000K P190	35	5706	00000028696
FP 80 HE 40W 5000K P1120X100	40	5780	00000028699
FP 80 HE 40W 5000K P160	40	6433	00000028698
FP 80 HE 40W 5000K P190	40	6531	00000028697

О ПРОДУКТЕ:

Светильник консольный, на полупроводниковых источниках света (светодиодах) предназначен для освещения прилегающих территорий, открытых площадок, дорожных развязок, промышленных территорий и фасадов зданий.

*Цвет по умолчанию RAL 9005 (черный)

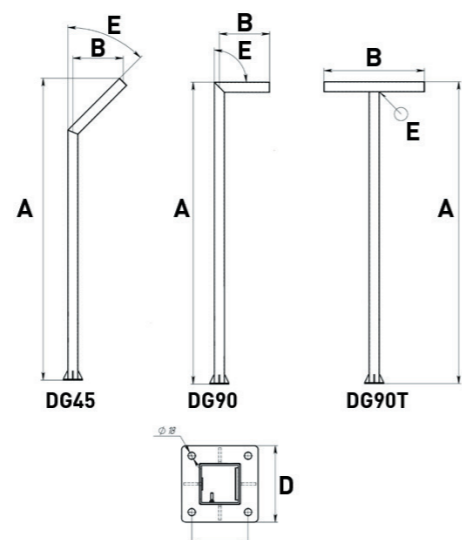
ОСОБЕННОСТИ:

- IP65** Степень защиты IP67 - для исполнений COLD
- 40/+50** Температурный режим -40° +50° от -60 до +50 °С - для исполнений COLD
- 5** Гарантия 5 лет
- КСС** Различные КСС

- CRI >80**
- корпус St**
- 105 000**
- УХЛ1**

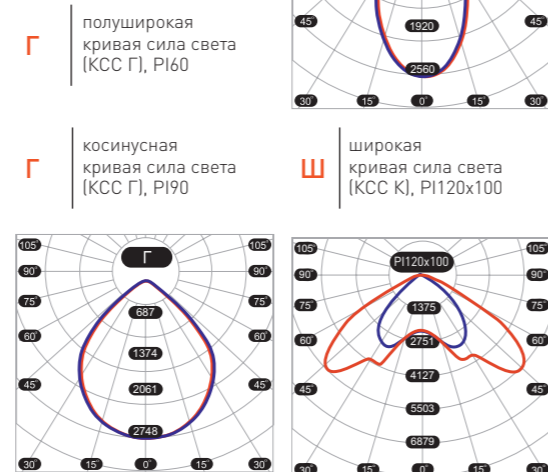


FA 100



Наименование	A, мм	B, мм	C, мм	D, мм	E ⁰
FA 100 DG45					
FA 100 DG45 H3	3000		140	190	
FA 100 DG45 H4	4000	500	140	190	45
FA 100 DG45 H5	5000		180	240	
FA 100 DG45 H6	6000		180	240	
FA 100 DG90					
FA 100 DG90 H3	3000		140	190	
FA 100 DG90 H4	4000	500	140	190	90
FA 100 DG90H5	5000		180	240	
FA 100 DG90 H6	6000		180	240	
FA 100 DG90T					
FA 100 DG90T H3	3000		140	190	
FA 100 DG90T H4	4000	1000	140	190	90
FA 100 DG90T H5	5000		180	240	
FA 100 DG90T H6	6000		180	240	

КСС (КРИВАЯ СИЛЫ СВЕТА)



О ПРОДУКТЕ:

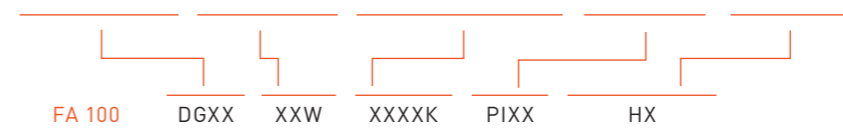
Светильник уличного освещения в стальном корпусе. Парковая осветительная система (светильник + опора + закладная деталь фундамента). Предназначен для освещения прилегающих территорий, открытых площадок, аллей и парковых территорий. Монтаж светильника производится на закладную деталь фундамента с помощью крепежных элементов, входящих в комплект.

ОСОБЕННОСТИ:

- IP65** Степень защиты
- 40/+50** Температурный режим -40° +50° C
- 5** Гарантия 5 лет
- КСС** Различные КСС
- CRI >70**
- корпус St**
- 105 000**
- УХЛ1**

СХЕМА ФОРМИРОВАНИЯ АРТИКУЛА

Угол наклона консоли, °	Мощность, Вт	Цветовая температура, К	Тип КСС	Высота опоры, м
45	40	5000	PI60	3
90	80		PI90	4
90T			PI125X80	5
				6



СПОСОБЫ МОНТАЖА

Монтаж опоры светильника на закладную деталь фундамента (FA 100 BASE / FA 100 BASE F - доп.комлектации), при помощи крепежных элементов, входящих в комплект.

СТАНДАРТНАЯ КОМПЛЕКТАЦИЯ

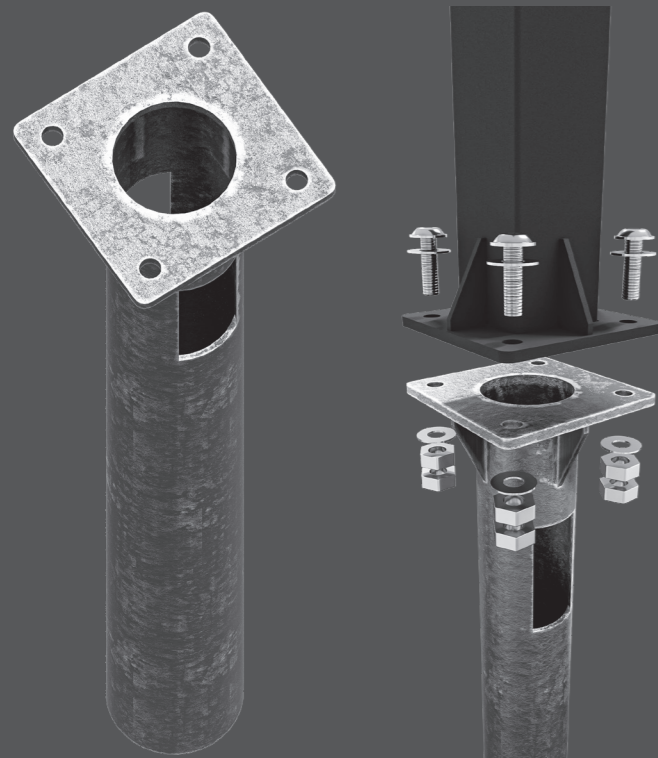
- Светильник + опора - 1 шт.;
- Паспорт - 1 шт.;
- Упаковка - 1 шт.

ПОПУЛЯРНЫЕ ИСПОЛНЕНИЯ

Артикул	Мощность, Вт	Световой поток, Лм	Вес, кг	Код заказа
FA 100 DG45 40W 5000K PI120X100 H3	40	5744	41	00000298696
FA 100 DG45 40W 5000K PI120X100 H4	40	5744	53	00000298697
FA 100 DG45 40W 5000K PI120X100 H5	40	5744	79,5	00000298698
FA 100 DG45 40W 5000K PI120X100 H6	40	5744	94	00000298699
FA 100 DG90 40W 5000K PI120X100 H3	40	5744	42,3	00000298700
FA 100 DG90 40W 5000K PI120X100 H4	40	5744	54,2	00000298701
FA 100 DG90 40W 5000K PI120X100 H5	40	5744	81,2	00000298702
FA 100 DG90 40W 5000K PI120X100 H6	40	5744	95,6	00000298703
FA 100 DG90T 80W 5000K PI120X100 H3	80	11488	47,1	00000298704
FA 100 DG90T 80W 5000K PI120X100 H4	80	11488	59	00000298705
FA 100 DG90T 80W 5000K PI120X100 H5	80	11488	87	00000298706
FA 100 DG90T 80W 5000K PI120X100 H6	80	11488	101,3	00000298707







FA 100 BASE

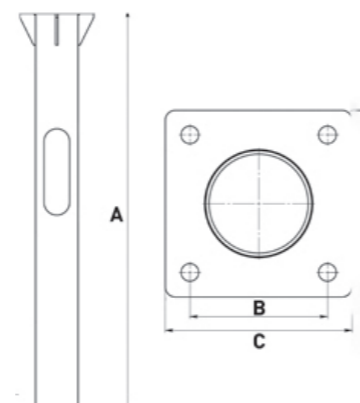


О ПРОДУКТЕ:

Закладная деталь фундамента для монтажа паркового освещения светильниками FA 100.

ОСОБЕННОСТИ:

-  корпус St Материал корпуса
-  -40 +50 Температурный режим -40° +50° C
-  5 Гарантия 5 лет
-  Быстрый монтаж



Наименование	A, мм	B, мм	C, мм
FA 100 DG90 H3	1003	140	190
FA 100 DG90T H3			
FA 100 DG45 H3			
FA 100 DG90 H4			
FA 100 DG90 H4	1003	180	240
FA 100 DG45 H4			
FA 100 DG90 H5			
FA 100 DG90T H5			
FA 100 DG45 H5			
FA 100 DG90 H6			
FA 100 DG90T H6	1003	180	240
FA 100 DG45 H6			

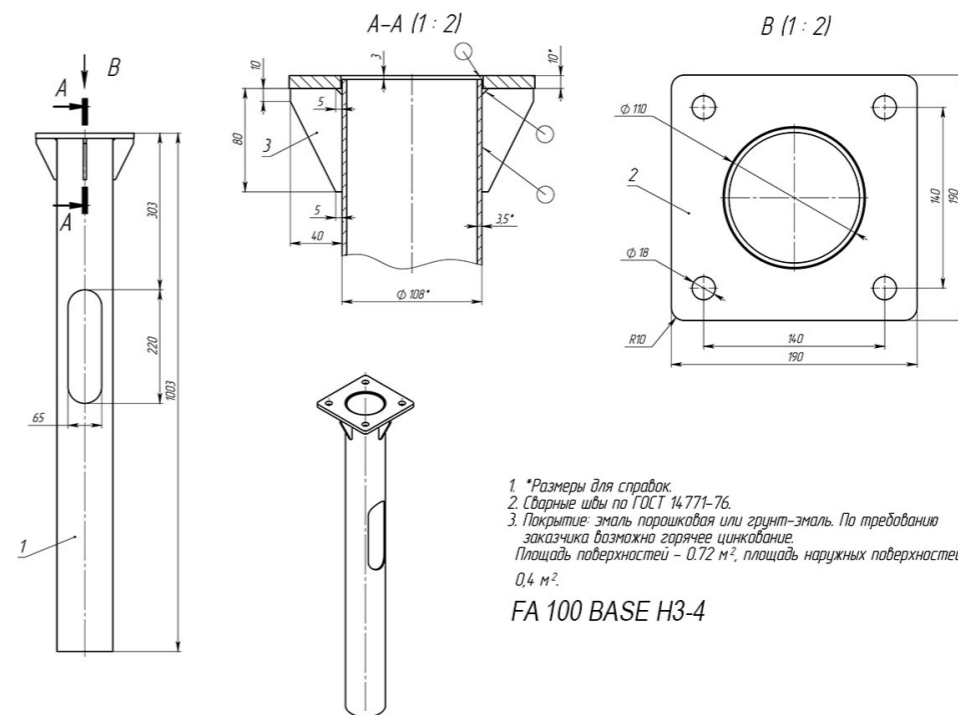
СПОСОБЫ МОНТАЖА

Рекомендовано, прежде всего, для установки на грунтовую поверхность. Монтаж опоры светильника на закладную деталь фундамента (FA 100 BASE) при помощи крепежных элементов, входящих в комплект.



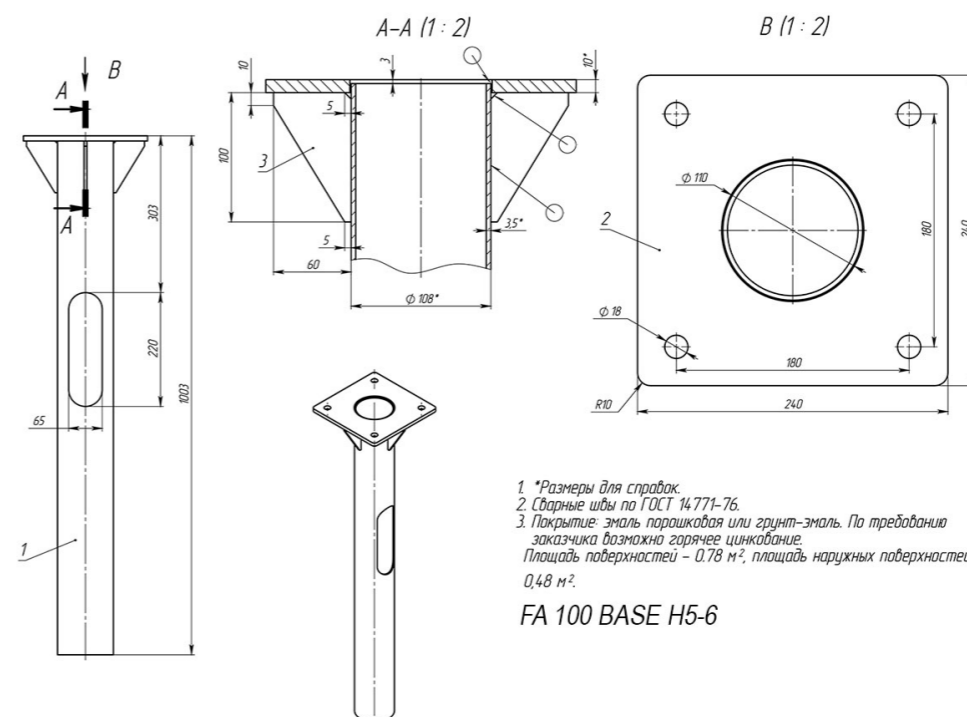
FA 100 BASE F

Модификация закладной детали фундамента FA 100 BASE F для установки FA 100 в почвенный грунт, с последующей заливкой цементирующим раствором на всю длину.



- *Размеры для справок.
- Сварные швы по ГОСТ 14771-76.
- Покрытие: эмаль порошковая или грунт-эмаль. По требованию заказчика возможно горячее цинкование. Площадь поверхностей - 0,72 м², площадь наружных поверхностей - 0,4 м².

FA 100 BASE H3-4



- *Размеры для справок.
- Сварные швы по ГОСТ 14771-76.
- Покрытие: эмаль порошковая или грунт-эмаль. По требованию заказчика возможно горячее цинкование. Площадь поверхностей - 0,78 м², площадь наружных поверхностей - 0,48 м².

FA 100 BASE H5-6

Артикул	Код заказа	Назначение
FA 100 BASE H3-4	00000298716	для FA 100 высотой 3 м - 4 м
FA 100 BASE H5-6	00000298717	для FA 100 высотой 5 м - 6 м
FA 100 BASE F H3-4 NEW	00000298716	
FA 100 BASE F H5-6 NEW	00000298717	

МЕДИЦИНСКОЕ Medical

Представляет линейку приборов по очищению
и обеззараживанию помещений

Рециркулятор

Рециркуляторы изготовлены в напольном (FM 160) и накладном (FM 250) варианте. Огромным плюсом является отсутствие неприятных запахов и шумов при работе аппарата. Т.к. рециркулятор является прибором закрытого типа, его можно использовать в любых местах скопления людей.



Кварцеватель

Кварцеватели всегда считались сильным и эффективным оружием в борьбе с вирусами, бактериями и микробами. В этой сфере FAROS Medical представлен двумя приборами открытого (FM 110) и закрытого (FM 150) типа.



Светильник

Прикроватный светильник для медицинских учреждений FM 170 – компактное и удобное решение для освещения. У светильника есть несколько режимов работы – общее освещение палаты и местное.



Область применения:



офис



больница



школьное учреждение



дошкольное учреждение



частный дом / квартира



предприятие



прикроватный

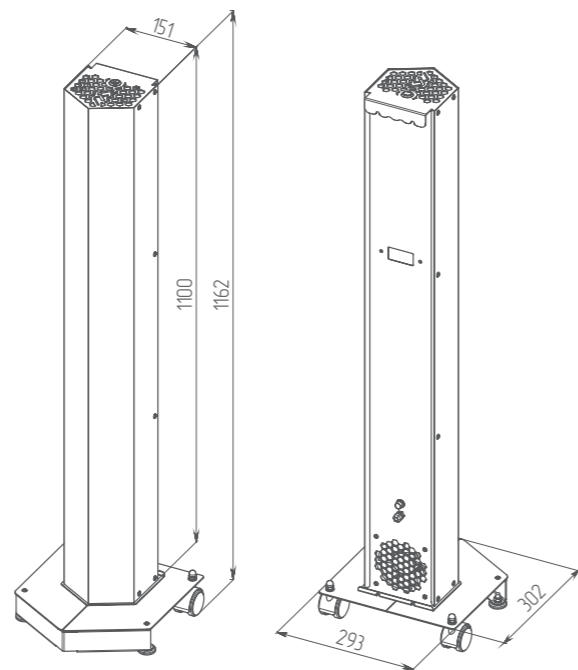
FAROS

M - Medical





FM 160



О ПРОДУКТЕ:

Передвижной (напольный) бактерицидный рециркулятор закрытого типа. Используется в помещениях, где затруднено или малоэффективно применение настенного или потолочного типов бактерицидных облучателей.

*Цвет по умолчанию RAL 9016 (белый)

ОСОБЕННОСТИ:

- Убивает до 99% вредоносных бактерий
- Может работать в присутствии людей
- Легкое перемещение (2 поворотных колеса)
- Объем помещения до 120 м³
- Производительность рециркулятивной системы до 60 м³/час
- Пониженный уровень шума
- Увioletовое стекло
- Срок службы ламп 9 000 ч
- Гарантия 2 года

ХАРАКТЕРИСТИКИ:

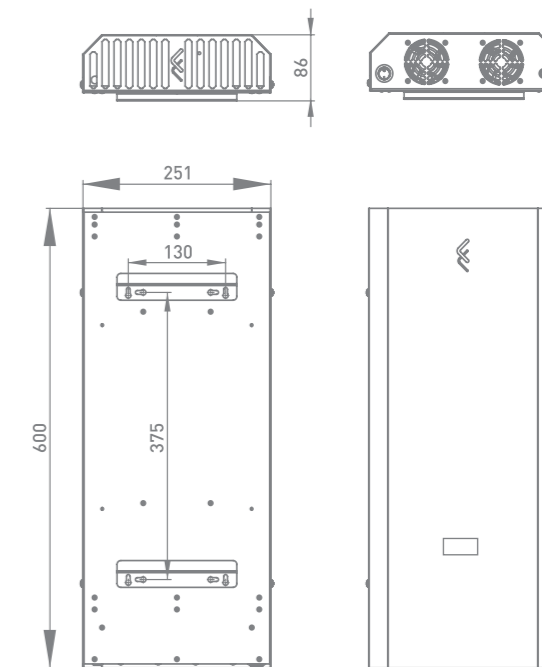
Бактерицидный поток излучения	24 Вт
Мощность бактерицидных ламп	2X30 Вт
Пик ультрафиолетового излучения	254 UVS, Нм
Средняя продолжительность горения лампы	9 000 ч
Марка лампы	LEDVANCE
Диапазон рабочих температур, С°	от 0 до +40
Тип цоколя	G13
Длина провода	2,7 м
Наличие евровилки	Да (16А)
Материал корпуса	Сталь
Вес	Не более 5,1 кг

Артикул	Код заказа
FM 160 65W	00000019175
FM 160 65W RAL7005	00000019176
FM 160 65W NL	00000021939
FM 160 65W RAL7005 NL	00000021940

NL - опция корпуса без ламп



FM 250



О ПРОДУКТЕ:

Настенный рециркулятор закрытого типа. Цикл рециркуляции производится через корпус при помощи затягивающего потока вентилятора, который находится в нижней части, и выхода в верхней части

ОСОБЕННОСТИ:

- Убивает до 99% вредоносных бактерий
- Может работать в присутствии людей (за счёт системы «лабиринт»)
- Объем помещения до 60 м³
- Производительность рециркулятивной системы до 50 м³/час
- Пониженный уровень шума
- Увioletовое стекло
- Срок службы ламп 9 000 ч
- Гарантия 2 года

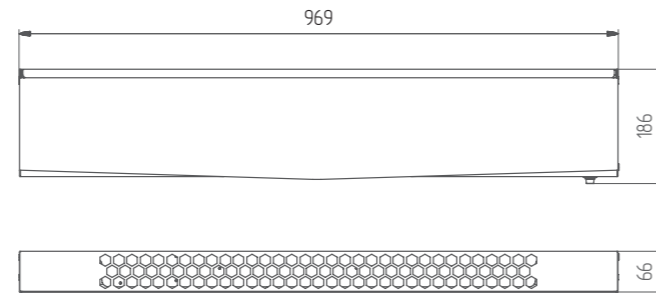
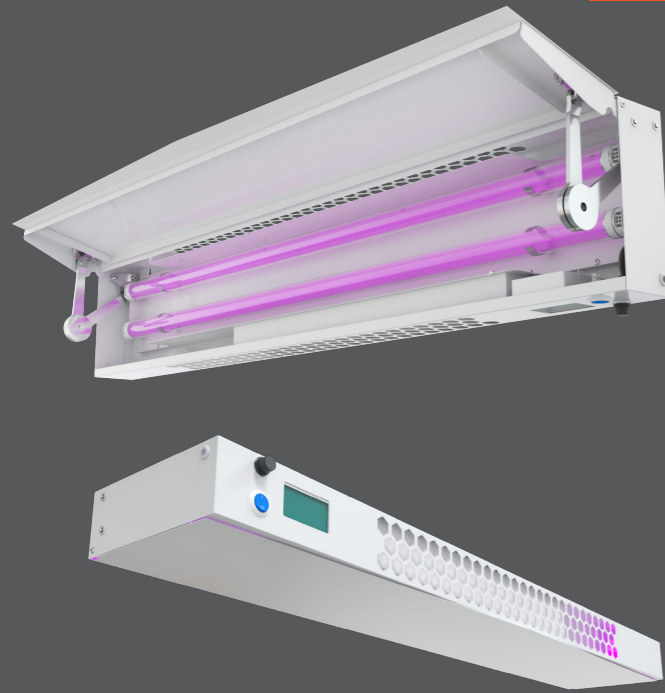
ХАРАКТЕРИСТИКИ:

Бактерицидный поток излучения	12 Вт
Потребляемая мощность	34 Вт
Пик ультрафиолетового излучения	254 UVS, Нм
Средняя продолжительность горения лампы	9 000 ч
Рекомендуемый объем помещения	не более 60 м ³
Марка лампы	LEDVANCE
Мощность бактерицидных ламп	2X15 Вт
Диапазон рабочих температур, С°	от 0 до +40
Тип цоколя	G13
Длина провода	1,5 м
Наличие евровилки	Да (16А)
Материал корпуса	Сталь
Вес	3 кг

КОД ЗАКАЗА 00000019421



FM 150



ХАРАКТЕРИСТИКИ:

Бактерицидный поток излучения	24 Вт
Потребляемая мощность	65 Вт
Пик ультрафиолетового излучения	254 UVS, Нм
Рекомендуемый объем помещения	30 м ³
Марка лампы	LEDVANCE
Мощность бактерицидных ламп	2X30 Вт
Диапазон рабочих температур, С°	от 0 до +40
Тип цоколя	G13
Длина провода	1,2 м
Наличие евровилки	Нет
Материал корпуса	Сталь
Вес	3,7 кг

Артикул	Код заказа
FM 150 65W	00000019228
FM 150 65W NL	00000022246
FM 150 65W RAL7005 NL	00000022248
FM 150 65W RAL9005 NL	00000022247

NL - опция корпуса без ламп



О ПРОДУКТЕ:

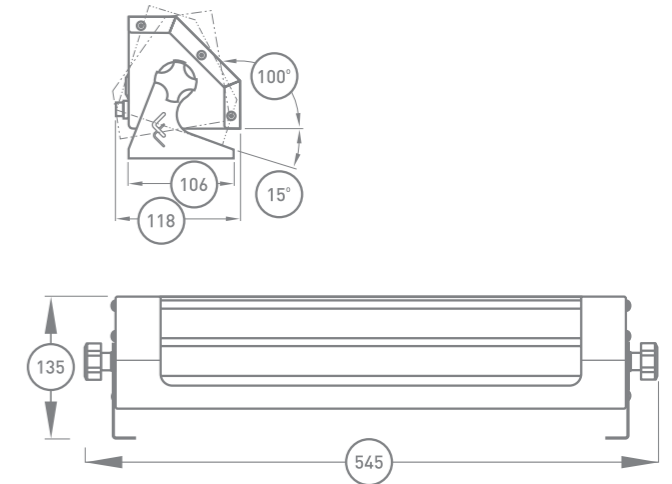
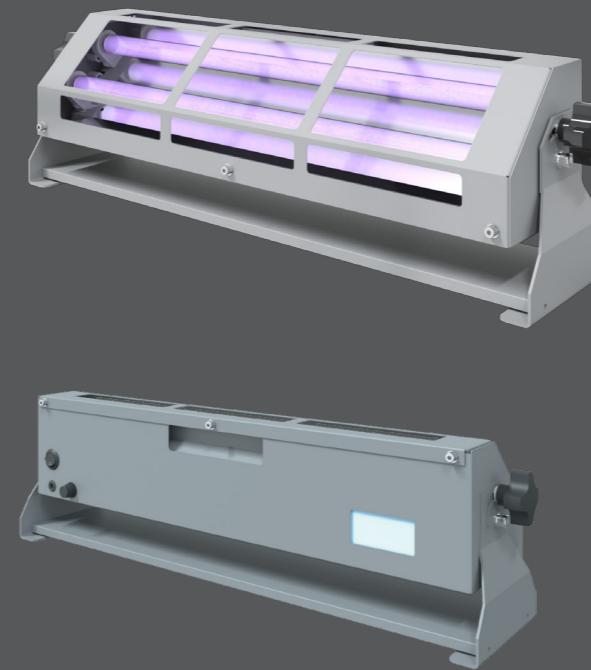
Настенный рециркулятор комбинированного типа. Использование комбинированного бактерицидного облучателя, позволяет использовать его, как облучатель закрытого типа для обеззараживания только воздуха, а также в качестве облучателя открытого типа для обеззараживания поверхностей и воздуха прямым ультрафиолетовым излучением.

*Цвет по умолчанию RAL 9016 (белый)

ОСОБЕННОСТИ:

- Убивает до 99% вредных бактерий
- Может работать в присутствии людей (в закрытом виде)
- Объем помещения до 30 м³
- Увioletовое стекло
- Срок службы ламп
- Гарантия 2 года

FM 110



ХАРАКТЕРИСТИКИ:

Бактерицидный поток излучения	12 Вт
Потребляемая мощность	36 Вт
Пик ультрафиолетового излучения	254 UVS, Нм
Рекомендуемый объем помещения	50 м ³
Марка лампы	LEDVANCE
Мощность бактерицидных ламп	2X15 Вт
Диапазон рабочих температур, С°	от 0 до +40
Тип цоколя	G13
Длина провода	1,5 м
Наличие евровилки	Да (16А)
Материал корпуса	Сталь
Вес	2,4 кг

КОД ЗАКАЗА 00000019098



О ПРОДУКТЕ:

Передвижной (настольный) бактерицидный облучатель открытого типа. Компактные размеры, устойчивая, легкая и удобная конструкция, позволяют поочередно дезинфицировать несколько помещений. На задней части корпуса есть счётчик наработанных часов.

ОСОБЕННОСТИ:

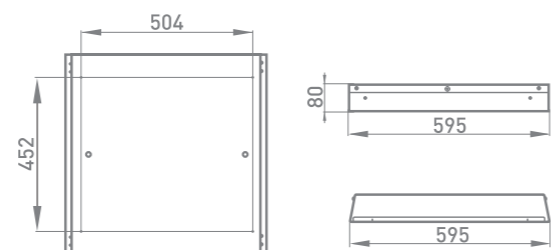
- Убивает до 99% вредных бактерий
- Облучение проводится в отсутствие людей
- Легкое перемещение
- Объем помещения до 50 м³
- Регулировка наклона
- Увioletовое стекло
- Срок службы ламп
- Гарантия 2 года



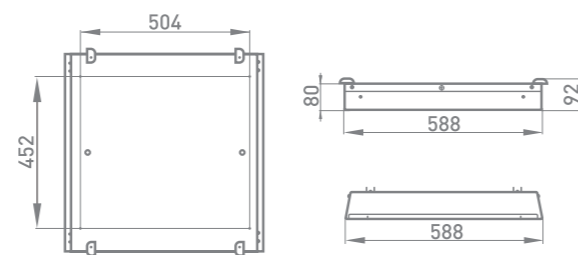
FM 595



Габаритные размеры облучателя (Армстронг)



Габаритные размеры облучателя (Грильято)



О ПРОДУКТЕ:

Светильник FM 595 имеет двухобъемную конструкцию корпуса. В нижнем объеме расположена осветительная часть со светодиодными модулями и счетчик наработанных часов. В верхнем объеме расположена бактерицидная часть. Она состоит из двух УФ ламп с длиной волны около 254 нм и бесшумных вентиляторов, которые обеспечивают достаточную обработку воздуха в помещении до 30м³ (при стандартной высоте потолка).

Размер светильника 595x595 мм.

Корпус выполнен из стали.

Установлен счетчик времени наработки УФ ламп.

*Цвет по умолчанию RAL 9016 (белый)

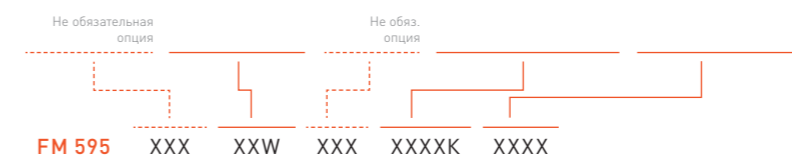
ОСОБЕННОСТИ:

- до 30 Объем помещения до 120 м³
- до 50 Производительность рециркулятивной системы до 50 м³/час
- Может работать в присутствии людей
- Бесшумный вентилятор
- Возможна самостоятельная замена уф ламп



СХЕМА ФОРМИРОВАНИЯ АРТИКУЛА

Опции крепления	Мощность, Вт	Цвет	Цветовая температура, К	Тип рассеивателя
GRL	32 44	RAL	3000 4000 5000	OPAL PRISM ICE



ПОПУЛЯРНЫЕ ИСПОЛНЕНИЯ

Артикул	Мощность, Вт	Световой поток, Лм	Вес, кг	Код заказа
FM 595 32W 4000K PRISM	32	4070	6	00000018656
FM 595 32W 4000K OPAL	32	3580	6	00000018657
FM 595 44W 4000K PRISM	44	5699	6	00000018662
FM 595 44W 4000K OPAL	44	4310	6	00000018663
GRL				
FM 595 GRL 32W 4000K OPAL	32	3328	6	00000019794
FM 595 GRL 32W 4000K PRISM	32	3899	6	00000019795
FM 595 GRL 44W 4000K OPAL	44	4310	6	00000019792
FM 595 GRL 44W 4000K PRISM	44	5699	6	00000019793

СТАНДАРТНАЯ КОМПЛЕКТАЦИЯ

- Светильник-рециркулятор в сборе - 1 шт.;
- Паспорт - 1 шт., упаковка - 1 шт.;
- Кронштейн для установки светильника в потолок;
- Грильято высотой 80 мм - 4 шт. (только для исполнений GRL);
- Кронштейн увеличенный для установки светильника в потолок Грильято высотой 40 мм - 4 шт. (только для исполнений GRL).

АКСЕССУАРЫ

- Тросовый подвес M4 микролифт FF 101 L1,5 LIFT

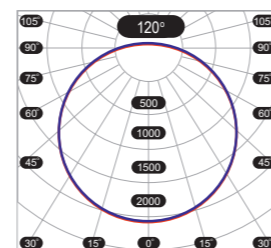
РЕКОМЕНДАЦИИ ПО МОНТАЖУ

Встраиваемый способом в потолок Армстронг, потолок Грильято с высотой 80мм при помощи кронштейнов, высотой 40 мм при помощи увеличенных кронштейнов.

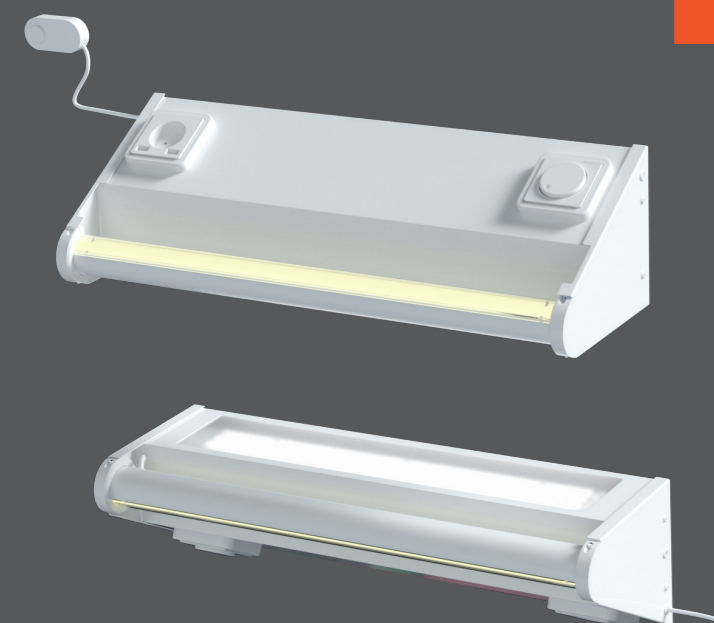
Установка облучателя на тросовые подвесы.

КСС (КРИВАЯ СИЛЫ СВЕТА)

Д косинусная кривая сила света (КСС Д), 120°



FM 170




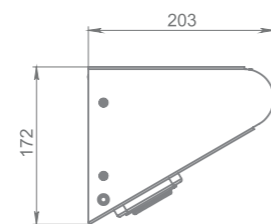
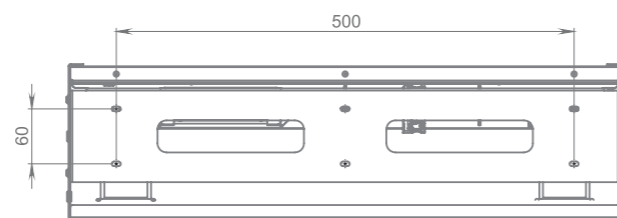
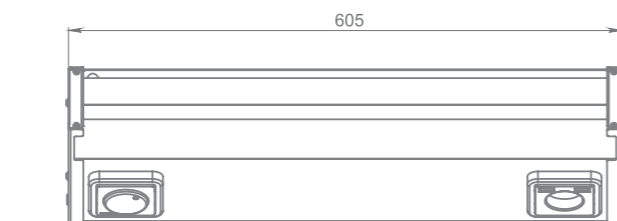
О ПРОДУКТЕ:

Светильник прикроватный для палат лечебных и профилактических учреждений состоит из двух независимых световых модулей. В верхней части расположен модуль общего освещения, в нижней поворотной - модуль индивидуального освещения, который может иметь функцию регулирования светового потока (опционально - D). В нижней части корпуса расположена розетка на 220 В. Дополнительно светильник может быть оснащен USB разъемом (G) и кнопкой вызова персонала (R).

*Цвет по умолчанию RAL 9016 (белый)

ОСОБЕННОСТИ:

-  Гарантия 5 лет
-  Степень защиты IP40
-  Вариативность опций
-  Регулировка наклона (местное освещение)
-  2 в 1: общее и местное освещение



КСС (КРИВАЯ СИЛЫ СВЕТА)

Д косинусная кривая сила света (КСС Д), 120°

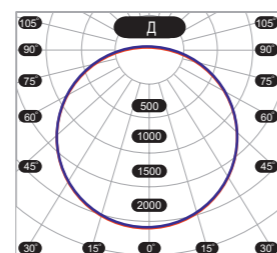
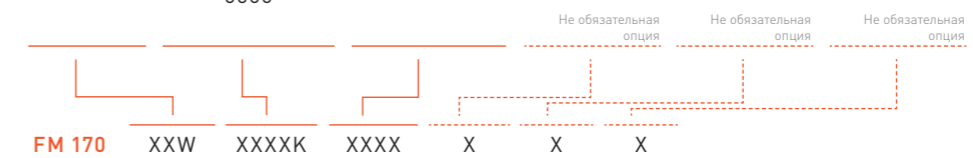


СХЕМА ФОРМИРОВАНИЯ АРТИКУЛА

Мощность, Вт	Цветовая температура, К	Тип рассеивателя	Специальные опции	Специальные опции	Специальные опции
11/24	2700 4000 5000 6500	OPAL	R	D	G



СПОСОБЫ МОНТАЖА

Светильник устанавливается на несущую поверхность при помощи монтажных отверстий.

МОДУЛЬ ОБЩЕГО ОСВЕЩЕНИЯ

Потребляемая мощность	24 Вт
Цветовая температура (КЦТ*)	3000 / 4000 / 5000
Световой поток	2363 лм (для КЦТ 4000К)
Тип КСС	Д
Рассеиватель	Светостабилизированный опаловый полистирол

МОДУЛЬ ИНДИВИДУАЛЬНОГО ОСВЕЩЕНИЯ

Потребляемая мощность	11 Вт
Цветовая температура (КЦТ)	3000 / 4000 / 5000
Световой поток	1283 лм (для КЦТ 4000К)
Тип КСС	Д
Рассеиватель	Светостабилизированный поликарбонат
Диммирование	TRIAC (симистор)

* КЦТ (коррелированная цветовая температура) - температура черного тела, испускающего излучение, наиболее близкое по цвету или цветности к излучению рассматриваемого источника света.

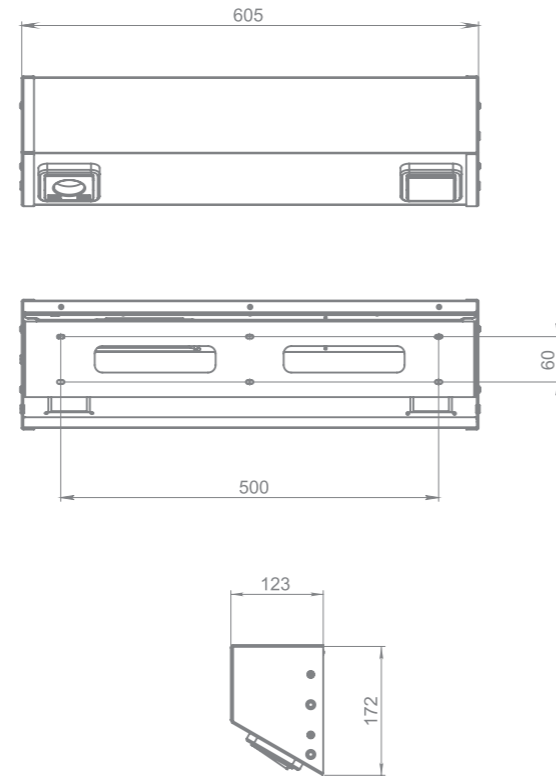
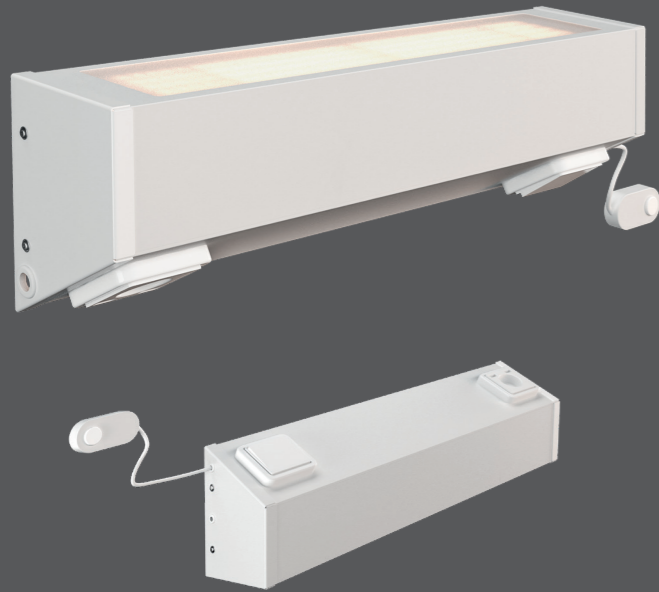


ТАБЛИЦА ИСПОЛНЕНИЙ

Артикул	КЦТ нижнего модуля	КЦТ верхнего модуля	D	G	R	Код заказа
FM 170 11W/24W 4000K	4000K	4000K	-	-	-	00000019464
FM 170 11W/24W 4000K/5000K	4000K	5000K	-	-	-	00000019466
FM 170 11W/24W 5000K	5000K	5000K	-	-	-	00000019469
FM 170 11W/24W 5000K/4000K	5000K	4000K	-	-	-	00000019468
FM 170 11W/24W D 4000K	4000K	4000K	+	-	-	00000019497
FM 170 11W/24W D 4000K/5000K	4000K	5000K	+	-	-	00000019498
FM 170 11W/24W D 5000K	5000K	5000K	+	-	-	00000019500
FM 170 11W/24W D 5000K/4000K	5000K	4000K	+	-	-	00000019499
FM 170 11W/24W D G 4000K	4000K	4000K	+	+	-	00000019490
FM 170 11W/24W D G 4000K/5000K	4000K	5000K	+	+	-	00000019491
FM 170 11W/24W D G 5000K	5000K	5000K	+	+	-	00000019492
FM 170 11W/24W R 4000K	4000K	4000K	-	-	+	00000019504
FM 170 11W/24W R 4000K/5000K	4000K	5000K	-	-	+	00000019505
FM 170 11W/24W R 5000K	5000K	5000K	-	-	+	00000019507
FM 170 11W/24W R 5000K/4000K	5000K	4000K	-	-	+	00000019506
FM 170 11W/24W R D 4000K	4000K	4000K	+	-	+	00000019482
FM 170 11W/24W R D 4000K/5000K	4000K	5000K	+	-	+	00000019483
FM 170 11W/24W R D 5000K	5000K	5000K	+	-	+	00000019485
FM 170 11W/24W R D 5000K/4000K	5000K	4000K	+	-	+	00000019484
FM 170 11W/24W R D G 4000K	4000K	4000K	+	+	+	00000019474
FM 170 11W/24W R D G 4000K/5000K	4000K	5000K	+	+	+	00000019475
FM 170 11W/24W R D G 5000K	5000K	5000K	+	+	+	00000019477
FM 170 11W/24W R D G 5000K/4000K	5000K	4000K	+	+	+	00000019476



FM 171






О ПРОДУКТЕ:

Прикроватный светильник размером 605 x 123 x 172, светящий вверх. Предназначено для освещения больничных палат и санаториев. На корпусе расположена розетка 220V, может содержать USB разъем (G). Дополнительно светильник может быть оснащен кнопкой вызова персонала (R).

*Цвет по умолчанию RAL 9016 (белый)

ОСОБЕННОСТИ:

-  Гарантия 5 лет
-  Степень защиты IP40
-  Вариативность опций

СПОСОБЫ МОНТАЖА

Светильник устанавливается на несущую поверхность при помощи монтажных отверстий.

КСС (КРИВАЯ СИЛЫ СВЕТА)

Д косинусная кривая сила света (КСС Д), 120°

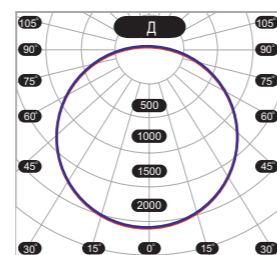


СХЕМА ФОРМИРОВАНИЯ АРТИКУЛА

Мощность, Вт	Цветовая температура, К	Тип рассеивателя	Специальные опции	Специальные опции
24	5000	OPAL	R	G
32				
38				
44				

Не обязательная опция

Не обязательная опция

R - кнопка вызова персонала, G - разъем для USB зарядки

FM 171 XXW XXXK XXXX X X

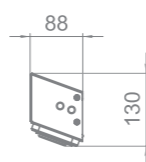
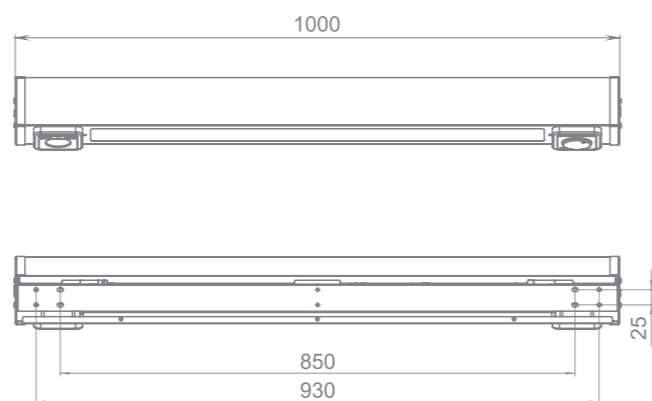
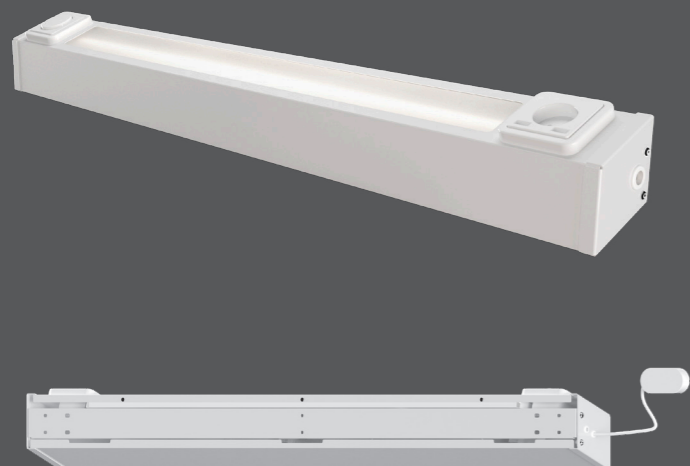
ТАБЛИЦА ИСПОЛНЕНИЙ

Артикул	Мощность, Вт	Световой поток, Лм	Вес, кг	Код заказа
FM 171 24W 5000K	24	2366	3	00000021065
FM 171 24W G 5000K	24	2366	3	00000021074
FM 171 24W R 5000K	24	2366	3	00000021071
FM 171 24W R G 5000K	24	2366	3	00000021068
FM 171 32W 5000K	32	3149	3	00000021077
FM 171 32W G 5000K	32	3149	3	00000021086
FM 171 32W R 5000K	32	3149	3	00000021083
FM 171 32W R G 5000K	32	3149	3	00000021080
FM 171 38W 5000K	38	4033	3	00000021039
FM 171 38W G 5000K	38	4033	3	00000021049
FM 171 38W R 5000K	38	4033	3	00000021045
FM 171 38W R G 5000K	38	4033	3	00000021042
FM 171 44W 5000K	44	4567	3	00000021052
FM 171 44W G 5000K	44	4567	3	00000021062
FM 171 44W R 5000K	44	4567	3	00000021059
FM 171 44W R G 5000K	44	4567	3	00000021056



-  CRI >80
-  -20/+40
-  корпус St
-  105 000
- 
-  по RAL

FM 172






О ПРОДУКТЕ:

Прикроватный светильник размером 1000x130x88мм, светящий вниз. Предназначено для освещения больничных палат и санаториев. На корпусе расположена розетка 220V, может содержать USB разъем (G). Дополнительно светильник может быть оснащен кнопкой вызова персонала (R).

*Цвет по умолчанию RAL 9016 (белый)

ОСОБЕННОСТИ:

-  Гарантия 5 лет
-  Степень защиты IP40
-  Вариативность опций

КСС (КРИВАЯ СИЛЫ СВЕТА)

Д косинусная кривая сила света [КСС Д], 120°

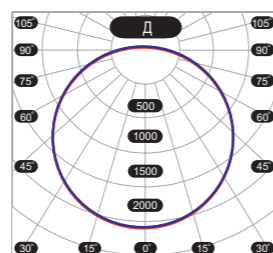


СХЕМА ФОРМИРОВАНИЯ АРТИКУЛА

Мощность, Вт	Цветовая температура, К	Тип рассеивателя	Специальные опции	Специальные опции
28	2700	OPAL	R	G
	3000			
	4000			
	5000			
	6500		Не обязательная опция	Не обязательная опция

FM 172 XXW XXXXK XXXX X X

R - кнопка вызова персонала,
G - разъем для USB зарядки

СПОСОБЫ МОНТАЖА

Светильник на несущую поверхность устанавливается при помощи монтажных отверстий.

ТАБЛИЦА ИСПОЛНЕНИЙ

Артикул	Мощность, Вт	Световой поток, Лм	Вес, кг	Код заказа
FM 172 28W 5000K	28	2949	3,2	00000021774
FM 172 28W G 5000K	28	2949	3,2	00000021777
FM 172 28W R 5000K	28	2949	3,2	00000021780
FM 172 28W R G 5000K	28	2949	3,2	00000021783
FM 172 28W 4000K	28	2906	3,2	00000021773
FM 172 28W G 4000K	28	2906	3,2	00000021776
FM 172 28W R 4000K	28	2906	3,2	00000021779
FM 172 28W R G 4000K	28	2906	3,2	00000021782

