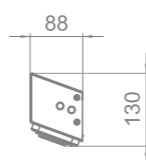
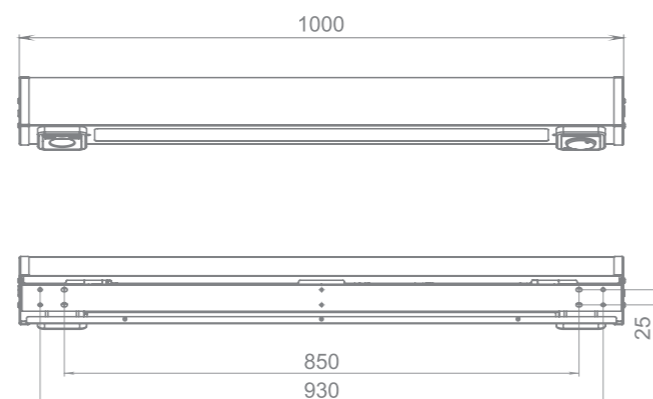
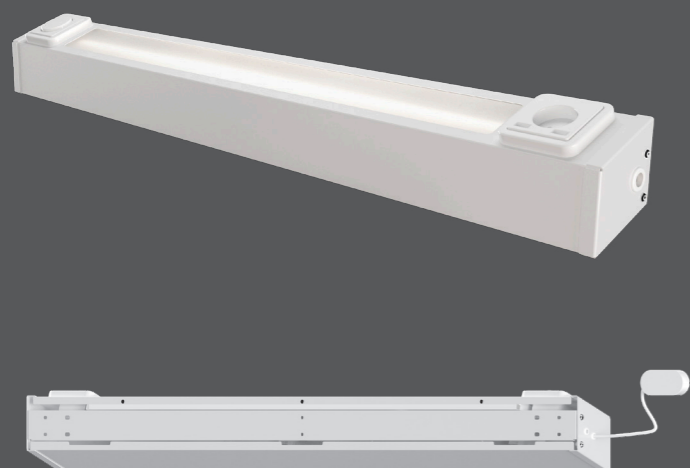


FM 172



О ПРОДУКТЕ:

Прикроватный светильник размером 1000x130x88мм, светящий вниз. Предназначено для освещения больничных палат и санаториев. На корпусе расположена розетка 220V, может содержать USB разъем (G). Дополнительно светильник может быть оснащен кнопкой вызова персонала (R).

*Цвет по умолчанию RAL 9016 (белый)

ОСОБЕННОСТИ:

- Гарантия 5 лет
- Степень защиты IP40
- Вариативность опций

КСС (КРИВАЯ СИЛЫ СВЕТА)

Д косинусная кривая сила света [КСС Д], 120°

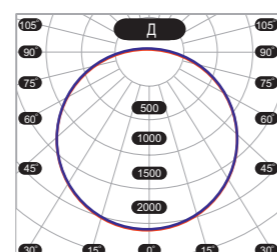
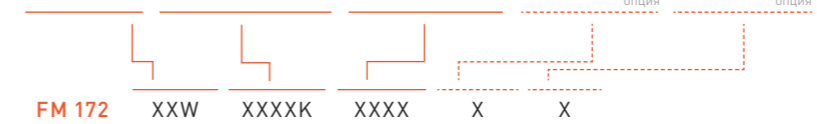


СХЕМА ФОРМИРОВАНИЯ АРТИКУЛА

Мощность, Вт	Цветовая температура, К	Тип рассеивателя	Специальные опции	Специальные опции
28	2700	OPAL	R	G
	3000			
	4000			
	5000			
	6500			



R - кнопка вызова персонала,
G - разъем для USB зарядки

СПОСОБЫ МОНТАЖА

Светильник на несущую поверхность устанавливается при помощи монтажных отверстий.

ТАБЛИЦА ИСПОЛНЕНИЙ

Артикул	Мощность, Вт	Световой поток, Лм	Вес, кг	Код заказа
FM 172 28W 5000K	28	2949	3,2	00000021774
FM 172 28W G 5000K	28	2949	3,2	00000021777
FM 172 28W R 5000K	28	2949	3,2	00000021780
FM 172 28W R G 5000K	28	2949	3,2	00000021783
FM 172 28W 4000K	28	2906	3,2	00000021773
FM 172 28W G 4000K	28	2906	3,2	00000021776
FM 172 28W R 4000K	28	2906	3,2	00000021779
FM 172 28W R G 4000K	28	2906	3,2	00000021782

