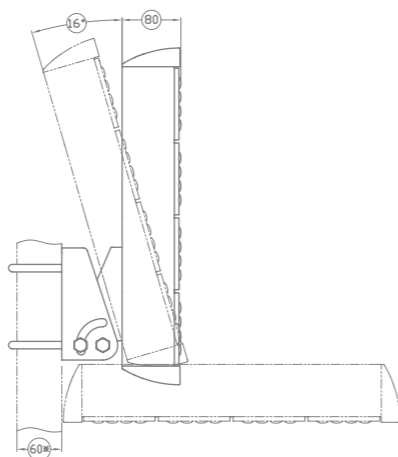
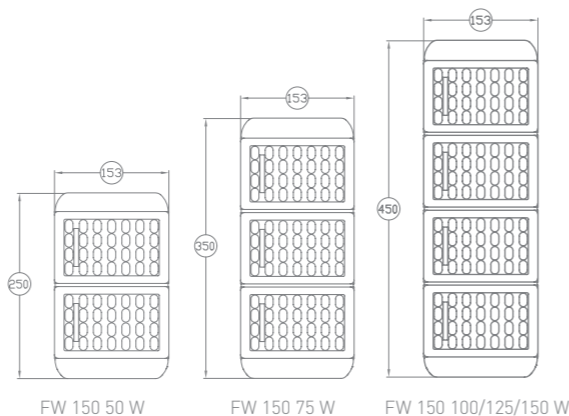




FW 150



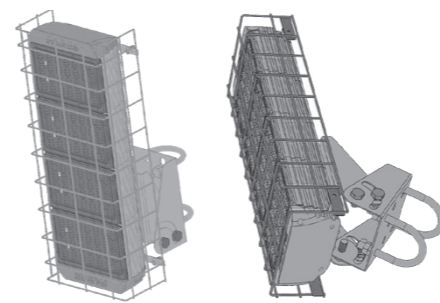
О ПРОДУКТЕ:

Алюминиевый прожектор для освещения промышленных и складских объектов, рабочих зон и производственных помещений, периметров и прилегающих территорий, дорог. Количество модулей и размер светильника зависит от мощности (длина от 250 до 450 мм).

К заказу доступны: модификации охраны Alarm (работа в режиме охраны: 30% от мощности. При подаче сигнала (например, с датчика) изделие включается на 100% мощности); и модификация «HE» (высокоэффективный).

ОСОБЕННОСТИ:

- Степень защиты IP66
- Температурный режим -40° +50°
- Гарантия 5 лет | 7 лет (HE)
- Различные KCS
- Рекомендуемая высота от 6 до 12 м



ЗАЩИТА GRID

СХЕМА ФОРМИРОВАНИЯ АРТИКУЛА

Специальная опция	Опция управления	Мощность, Вт	Цветовая температура, К	Оптика	Защита
HE	1-10	50	3000	PI90	GRID
	DALI	75	4000	PI40X90	
	ALARM	100	5000	PI80X100	
	NEMA	125	6500	PI150X55	
		150			

Не обязательная опция

Не обязательная опция

Не обязательная опция

FW 150 XX XXX XXW XXXXK PIXX XXXXX

СПОСОБЫ МОНТАЖА

Способ крепления на консоль, на стену. Светильник укомплектован поворотным кронштейном, с углом поворота в 90°. Крепление производится за счет двух дуг, при помощи гаек. Степень затяжки можно изменять, предоставляя возможность установки на профили диаметра от 60 до 53 мм.

СТАНДАРТНАЯ КОМПЛЕКТАЦИЯ

- Светильник в сборе - 1 шт.;
- Паспорт - 1 шт.;
- Упаковка - 1 шт.

ПОПУЛЯРНЫЕ ИСПОЛНЕНИЯ

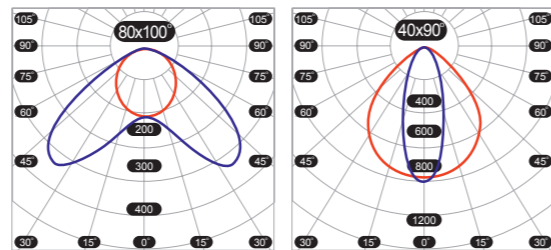
Артикул	Мощность, Вт	Световой поток, Лм	Вес, кг	Код заказа
FW 150 50W 5000K PI150X55	50	6200	3,2	00000013884
FW 150 150W 5000K PI80X100	150	21597	5,1	00000013903
FW 150 100W 6500K PI80X100	100	13248	5,1	00000024891
FW 150 125W 5000K PI90	125	17585	5,1	00000012068
FW 150 GRID 100W 5000K PI150X55	100	12941	5,3	00000298252

HE

FW 150 HE 50W 5000K PI150X55	50	7619	3,2	00000018343
FW 150 HE 75W 5000K PI150X55	75	11593	4,2	00000018346
FW 150 HE 100W 5000K PI150X55	100	15833	5,1	00000018349
FW 150 HE 125W 5000K PI150X55	125	19133	5,1	00000018352
FW 150 HE 150W 5000K PI150X55	150	21908	5,1	00000018340

KCS (КРИВАЯ СИЛЫ СВЕТА)

- Г** глубокая кривая сила света (KCS Г), 80x100°
- К** концентрированная кривая сила света (KCS К), 40x90°



- Л** полуширокая кривая сила света (KCS Г), 90x90°
- Ш** полуширокая кривая сила света (KCS К), 150x55°

