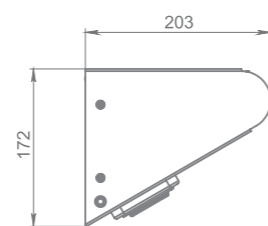
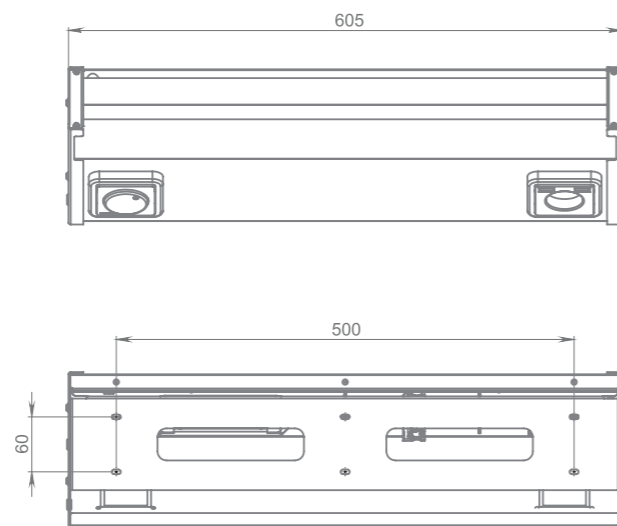
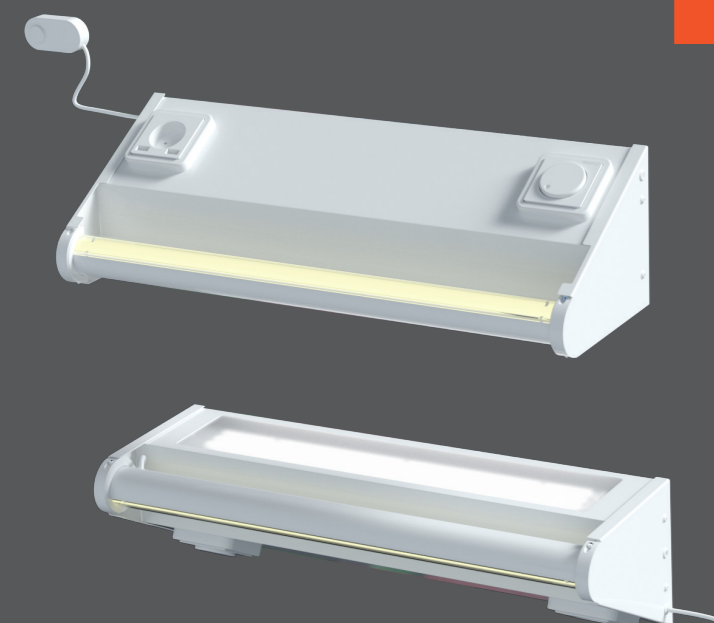


FM 170



О ПРОДУКТЕ:

Светильник прикроватный для палат лечебных и профилактических учреждений состоит из двух независимых световых модулей. В верхней части расположен модуль общего освещения, в нижней поворотной - модуль индивидуального освещения, который может иметь функцию регулирования светового потока (опционально - D). В нижней части корпуса расположена розетка на 220 В. Дополнительно светильник может быть оснащен USB разъемом (G) и кнопкой вызова персонала (R).

*Цвет по умолчанию RAL 9016 (белый)

ОСОБЕННОСТИ:

- Гарантия 5 лет
- Степень защиты IP40
- Вариативность опций
- Регулировка наклона (местное освещение)
- 2 в 1: общее и местное освещение

КСС (КРИВАЯ СИЛЫ СВЕТА)

Д косинусная кривая сила света (КСС Д), 120°

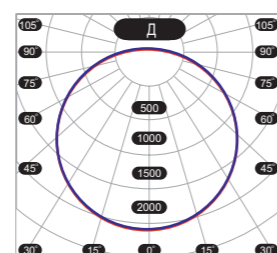


СХЕМА ФОРМИРОВАНИЯ АРТИКУЛА

Мощность, Вт	Цветовая температура, К	Тип рассеивателя	Специальные опции	Специальные опции	Специальные опции
11/24	2700 4000 5000 6500	OPAL	R	D	G

Не обязательная опция
Не обязательная опция
Не обязательная опция

FM 170 XXW XXXXK XXXX X X X

СПОСОБЫ МОНТАЖА

Светильник устанавливается на несущую поверхность при помощи монтажных отверстий.

МОДУЛЬ ОБЩЕГО ОСВЕЩЕНИЯ

Потребляемая мощность	24 Вт
Цветовая температура (КЦТ*)	3000 / 4000 / 5000
Световой поток	2363 лм (для КЦТ 4000К)
Тип КСС	Д
Рассеиватель	Светостабилизированный опаловый полистирол

МОДУЛЬ ИНДИВИДУАЛЬНОГО ОСВЕЩЕНИЯ

Потребляемая мощность	11 Вт
Цветовая температура (КЦТ)	3000 / 4000 / 5000
Световой поток	1283 лм (для КЦТ 4000К)
Тип КСС	Д
Рассеиватель	Светостабилизированный поликарбонат
Диммирование	TRIAC (симистор)

* КЦТ (коррелированная цветовая температура) - температура черного тела, испускающего излучение, наиболее близкое по цвету или цветности к излучению рассматриваемого источника света.



ТАБЛИЦА ИСПОЛНЕНИЙ

Артикул	КЦТ нижнего модуля	КЦТ верхнего модуля	D	G	R	Код заказа
FM 170 11W/24W 4000K	4000K	4000K	-	-	-	00000019464
FM 170 11W/24W 4000K/5000K	4000K	5000K	-	-	-	00000019466
FM 170 11W/24W 5000K	5000K	5000K	-	-	-	00000019469
FM 170 11W/24W 5000K/4000K	5000K	4000K	-	-	-	00000019468
FM 170 11W/24W D 4000K	4000K	4000K	+	-	-	00000019497
FM 170 11W/24W D 4000K/5000K	4000K	5000K	+	-	-	00000019498
FM 170 11W/24W D 5000K	5000K	5000K	+	-	-	00000019500
FM 170 11W/24W D 5000K/4000K	5000K	4000K	+	-	-	00000019499
FM 170 11W/24W D G 4000K	4000K	4000K	+	+	-	00000019490
FM 170 11W/24W D G 4000K/5000K	4000K	5000K	+	+	-	00000019491
FM 170 11W/24W D G 5000K	5000K	5000K	+	+	-	00000019492
FM 170 11W/24W R 4000K	4000K	4000K	-	-	+	00000019504
FM 170 11W/24W R 4000K/5000K	4000K	5000K	-	-	+	00000019505
FM 170 11W/24W R 5000K	5000K	5000K	-	-	+	00000019507
FM 170 11W/24W R 5000K/4000K	5000K	4000K	-	-	+	00000019506
FM 170 11W/24W R D 4000K	4000K	4000K	+	-	+	00000019482
FM 170 11W/24W R D 4000K/5000K	4000K	5000K	+	-	+	00000019483
FM 170 11W/24W R D 5000K	5000K	5000K	+	-	+	00000019485
FM 170 11W/24W R D 5000K/4000K	5000K	4000K	+	-	+	00000019484
FM 170 11W/24W R D G 4000K	4000K	4000K	+	+	+	00000019474
FM 170 11W/24W R D G 4000K/5000K	4000K	5000K	+	+	+	00000019475
FM 170 11W/24W R D G 5000K	5000K	5000K	+	+	+	00000019477
FM 170 11W/24W R D G 5000K/4000K	5000K	4000K	+	+	+	00000019476

