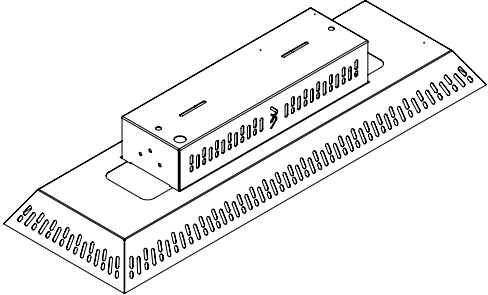




ПАСПОРТ

СВЕТИЛЬНИК СВЕТОДИОДНЫЙ СТАЦИОНАРНЫЙ

Наименование по сертификату	Наименование		
FG 190 78W IP65 FG 190 EM 78W IP65	FG 190 SHEL F		
 СДЕЛАНО В РОССИИ			

Назначение и общие сведения

Светильник стационарный на полупроводниковых источниках света (светодиодах) предназначен для общего освещения административно-общественных и производственных помещений. Источник света, содержащийся в светильнике, может быть заменен только производителем или его сервисным агентом. Светильник соответствует требованиям ТР ТС 004/2011 «О безопасности низковольтного оборудования», ТР ТС 020/2011 «Электромагнитная совместимость технических средств» - номер ЕАЭС RU С-RU.0010.В.00194/24, ТР ЕАЭС 037/2016 «Об ограничении применения опасных веществ в изделиях электротехники и радиоэлектроники» - номер ЕАЭС N RU Д-RU.PA10.В.52162/24. Электрическая прочность изоляции испытана высоковольтным напряжением согласно ГОСТ Р МЭК 60598-1.

Указания по технике безопасности

Запрещается обслуживание светильника под напряжением. Запрещается эксплуатация светильника без защитного заземления. Рабочее положение светильника должно быть таким, чтобы расстояние от источника света до глаз было не менее 0,5 м. Запрещается эксплуатация светильника с поврежденным рассеивателем. Запрещается самостоятельно производить разборку, ремонт или модификацию светильника. В случае возникновения неисправности необходимо немедленно отключить светильник от сети питания. Запрещается накрывать светильник теплоизолирующим материалом.

Правила эксплуатации и установка

Эксплуатация светильника должна производиться в соответствии с «Правилами технической эксплуатации электроустановок потребителей». Установку, замену компонентов и чистку светильника производить только при отключенном питании. Очистку рассеивателя светильника производить мягкой тканью, смоченной в мыльном растворе, по мере его загрязнения. Светильник является обслуживаемым прибором. При установке светильника необходимо предусмотреть возможность свободного доступа для его обслуживания или ремонта. Завод-производитель не несет ответственности и не компенсирует затраты, связанные со строительными работами и наймом специальной техники, при отсутствии свободного доступа к светильнику для его обслуживания или ремонта.

Утилизация

Светильники на полупроводниковых источниках света (светодиодах) относятся к малоопасным твердым бытовым отходам и утилизируются в соответствии с ГОСТ Р 55102-2012.

Хранение и транспортировка

Светильники должны храниться в закрытых, сухих и проветриваемых помещениях, при температуре от -40 до +50 °С и относительной влажности не более 80%. Не допускать воздействия влаги. Транспортировать в упаковке производителя любым видом транспорта при условии защиты от механических повреждений и непосредственного воздействия атмосферных осадков.

Условия гарантии

Завод-изготовитель обязуется в течение гарантийного срока безвозмездно отремонтировать или заменить светильник, вышедший из строя не по вине покупателя в условиях нормальной эксплуатации.

Гарантийный срок - 60 месяцев с даты поставки светильника. Гарантийный срок эксплуатации аварийного блока составляет 12 месяцев с даты поставки или покупки. Гарантийные обязательства не признаются в отношении изменения оттенков окрашенных поверхностей и пластиковых частей в процессе эксплуатации. В течение гарантийного срока световой поток сохраняется на уровне не ниже 90% от заявляемого номинального светового потока, значение коррелированной цветовой температуры - в соответствии с ГОСТ 34819-21. Гарантия сохраняется в течение указанного срока при условии, что сборка, монтаж и эксплуатация светильников производится специально обученным техническим персоналом в соответствии с паспортом на изделие. Срок службы светильников в нормальных климатических условиях при соблюдении правил монтажа и эксплуатации составляет 12 лет (105 000 часов). Световой поток в течение срока службы сохраняется на уровне не ниже 70% от заявляемого номинального светового потока.

Производитель оставляет за собой право вносить в конструкцию и комплектацию изделия изменения, не ухудшающие технические характеристики изделия, в любое время без предварительного уведомления. Производитель не несет ответственности за возможные опечатки и ошибки, возникшие при печати.

В случае выхода светильника из строя в течение гарантийного срока свяжитесь с заводом-изготовителем по электронной почте: gn@faros.ru.

Гарантийные обязательства выполняются только при условии соблюдения правил установки и эксплуатации изделия.

Гарантийные обязательства не выполняются производителем при:

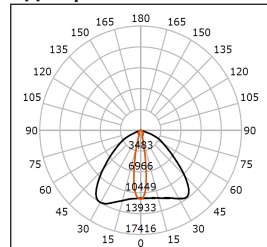
- наличии механических, термических повреждений оборудования или его частей;
- наличии следов самостоятельного вскрытия прибора и/или нарушении защитной маркировки;
- поломках, вызванных неправильным подключением светильника;
- перенапряжением в электросети более чем указано в Таблице "Технические характеристики";
- стихийными бедствиями.

При обнаружении вышеописанных нарушений ремонт производится на платной основе по действующим на момент обращения к производителю расценкам.

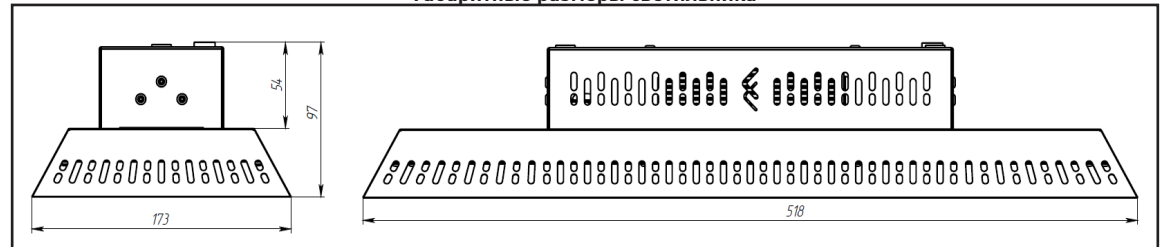
Расшифровка маркировки светильника

FG 190 SHEL F	5000K ¹	78W ¹	PI105x20 ¹	EM ¹
Серия	Цветовая температура, Кельвин	Мощность светильника, Ватт	Угол раскрытия оптики	Наличие блока аварийного питания

Диаграммы силы света



Габаритные размеры светильника



¹ в зависимости от исполнения; для светильников с блоком аварийного питания: батарея поддерживает работу светильника не менее 1 ч. при аварийном отключении питающего напряжения. Срок службы батареи составляет 500 циклов заряда-разряда.

Технические характеристики	FG 190 SHELF
Масса нетто не менее, кг./ EM ±5%	2,7/2,8
Предельный диапазон входных напряжений, В2	176-264
Частота, не менее, Гц	50
Коэффициент мощности	>0,95
Индекс цветопередачи, CRI	>80
Класс светораспределения по ГОСТ 34819-21	П
Тип кривой силы света по ГОСТ 34819-21	Л
Пульсация светового потока, %	<1
Класс энергоэффективности по EU 874-2012	A++
Срок службы светильников, не менее, часов	105 000
Группа условий эксплуатации в части взаимодействия механических факторов по ГОСТ 17516.1-90	M3
Степень защиты светильника от воздействия окружающей среды по ГОСТ 14254-2015 (IEC 60529:2013)	IP65
Степень защиты обеспечиваемая оболочкой от наружного механического удара по ГОСТ IEC 62262-2015	IK08
Класс защиты от поражения электрическим током	I
Диапазон рабочих температур, °С/ с EM	от -20 до +40/ от 0 до +40
Климатическое исполнение	УХЛЗ.1
Материал рассеивателя/линз	Полистирол/Поликарбонат
Материал корпуса	Сталь
Цвет корпуса	Серый/Черный
Текстура покрытия корпуса	Матовый

²Питающая сеть должна быть защищена от коммутационных и грозовых импульсных помех. Качество электроэнергии должно соответствовать ГОСТ 32144.

Таблица светотехнических характеристик

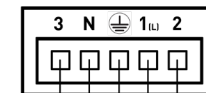
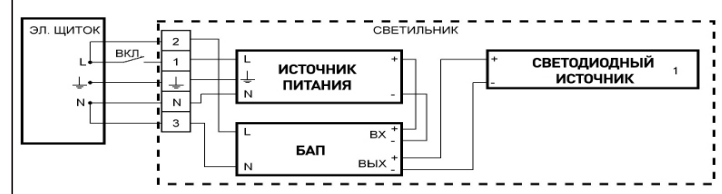
Наименование	Угол раскрытия оптики	Мощность, Вт	Цветовая температура	Световой поток, лм**	Световая эффективность лм/Вт
FG 190 SHELF	PI105x20	78	4000-5000K	10519	135

светотехнические характеристики могут отличаться в пределах погрешности ± 10%; **световой поток указан для цветовой температуры 4000К

Схема электрическая



С БАП



Входящая основная линия питания 220В
N - синий
Земля - желто-зелёный (на схеме GND)
1(L) - коричневый
Входящая аварийная линия питания 220В
2 - белый
3 - черный

Комплектация:

Светильник в сборе - 1 шт.,
Паспорт - 1 экз.,
Упаковка - 1 шт.