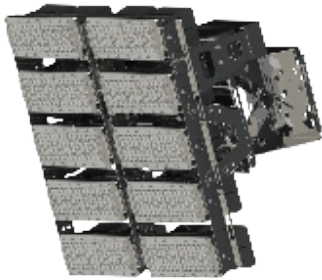







# ПАСПОРТ

## ПРОЖЕКТОР СВЕТОДИОДНЫЙ

<b>Наименование по сертификату</b> FG 100 100W IP65 FG 100 200W IP65 FG 100 300W IP65 FG 100 400W IP65 FG 100 500W IP65 FG 100 600W IP65 FG 100 800W IP65 FG 100 1000W IP65	<b>Наименование</b>  FG 100 STAD		
   			

### Назначение и общие сведения

Пржектор (далее светильник) на полупроводниковых источниках света (светодиодах) предназначен для освещения открытых пространств, производственных, складских, спортивных помещений, фасадов зданий. Источник света, содержащийся в светильнике, может быть заменен только производителем или его сервисным агентом. Светильник соответствует требованиям ТР ТС 004/2011 «О безопасности низковольтного оборудования», ТР ТС 020/2011 «Электромагнитная совместимость технических средств», ТР ЕАЭС 037/2016 «Об ограничении применения опасных веществ в изделиях электротехники и радиоэлектроники». № RU C-RU.0010.B.00337/24. Электрическая прочность изоляции испытана высоковольтным напряжением согласно ГОСТ Р МЭК 60598-1.

### Указания по технике безопасности

Запрещается обслуживание светильника под напряжением. Запрещается эксплуатация светильника без защитного заземления. Рабочее положение светильника должно быть таким, чтобы расстояние от источника света до глаз было не менее 0,5 м. Запрещается эксплуатация светильника с поврежденным рассеивателем. Запрещается самостоятельно производить разборку, ремонт или модификацию светильника. В случае возникновения неисправности необходимо немедленно отключить светильник от сети питания. Запрещается накрывать светильник теплоизолирующим материалом.

### Правила эксплуатации и установка

Эксплуатация светильника должна производиться в соответствии с «Правилами технической эксплуатации электроустановок потребителей». Установку, замену компонентов и чистку светильника производить только при отключенном питании. Очистку рассеивателя светильника производить мягкой тканью, смоченной в мыльном растворе, по мере его загрязнения. Светильник является обслуживаемым прибором. При установке светильника необходимо предусмотреть возможность свободного доступа для его обслуживания или ремонта. Завод-производитель не несёт ответственности и не компенсирует затраты, связанные со строительными-монтажными работами и наймом специальной техники, при отсутствии свободного доступа к светильнику для его обслуживания или ремонта.

### Утилизация

Светильники на полупроводниковых источниках света (светодиодах) относятся к малоопасным твердым бытовым отходам и утилизируются в соответствии с ГОСТ Р 55102-2012.

### Хранение и транспортировка

Светильники должны храниться в закрытых, сухих и проветриваемых помещениях, при температуре от -40 до +50 °С и относительной влажности не более 80%. Не допускать воздействия влаги. Транспортировать в упаковке производителя любым видом транспорта при условии защиты от механических повреждений и непосредственного воздействия атмосферных осадков.

### Условия гарантии

Завод-изготовитель обязуется в течение гарантийного срока безвозмездно отремонтировать или заменить светильник, вышедший из строя не по вине покупателя в условиях нормальной эксплуатации. Гарантийный срок - 60 месяца с даты поставки светильника. Гарантийные обязательства не признаются в отношении изменения оттенков окрашенных поверхностей и пластиковых частей в процессе эксплуатации. В течение гарантийного срока световой поток сохраняется на уровне не ниже 90% от заявляемого номинального светового потока, значение коррелированной цветовой температуры - в соответствии с ГОСТ 34819-21. Гарантия сохраняется в течение указанного срока при условии, что сборка, монтаж и эксплуатация светильников производится специально обученным техническим персоналом в соответствии с паспортом на изделие. Срок службы светильников в нормальных климатических условиях при соблюдении правил монтажа и эксплуатации составляет 12 лет (105 000 часов). Световой поток в течение срока службы сохраняется на уровне не ниже 70% от заявляемого номинального светового потока.

Производитель оставляет за собой право вносить в конструкцию и комплектацию изделия изменения, не ухудшающие технические характеристики изделия, в любое время без предварительного уведомления. Производитель не несет ответственности за возможные опечатки и ошибки, возникшие при печати.

В случае выхода светильника из строя в течение гарантийного срока свяжитесь с заводом-изготовителем по телефону: 8 800 350 48 47, +7 927 812 18 12 - или по электронной почте: [rn@faros.ru](mailto:rn@faros.ru), [info@faros.ru](mailto:info@faros.ru).

Гарантийные обязательства выполняются только при условии соблюдения правил установки и эксплуатации изделия.

Гарантийные обязательства не выполняются производителем при:

- наличии механических, термических повреждений оборудования или его частей;
- наличии следов самостоятельного вскрытия прибора и/или нарушении защитной маркировки;
- поломках, вызванных неправильным подключением светильника;

- перенапряжением в электросети более чем указано в Таблице "Технические характеристики";
- стихийными бедствиями.

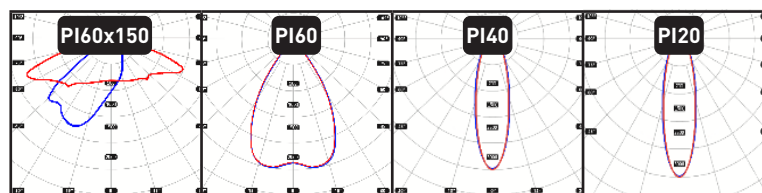
При обнаружении вышеописанных нарушений ремонт производится на платной основе по действующим на момент обращения к производителю расценкам.

### Расшифровка маркировки светильника

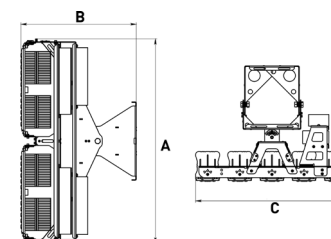
FG 100	5000K1	1000W1	PI601	STAD1
Серия	Цветовая температура, Кельвин	Мощность, Ватт	Угол раскрытия оптики, градус	Исполнение с поворотным в двух направлениях кронштейном

<sup>1</sup> в зависимости от исполнения

### Диаграммы кривых сил света



### Габаритные размеры светильника

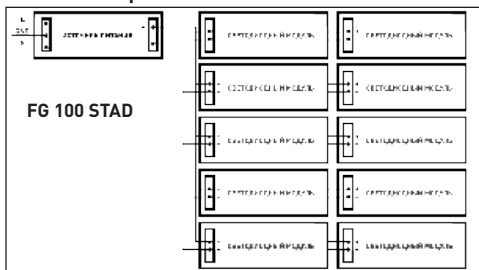


Наименование	A	B	C
FG 100 STAD 100W	179	126	325
FG 100 STAD 200W	220	263	338
FG 100 STAD 300W	330	310	
FG 100 STAD 400W	440	330	
FG 100 STAD 500W	550	335	
FG 100 STAD 600W	330	310	
FG 100 STAD 800W	440	330	695
FG 100 STAD 1000W	550	335	

Технические характеристики	FG 100 STAD
Масса нетто, кг. ±5%	4,4/6,8/8,4/10,5/12,4/16,5/21
Предельный диапазон входных напряжений, В2	100-277
Частота, не менее, Гц	50
Коэффициент мощности	>0,95
Индекс цветопередачи, CRI	>70
Класс светораспределения по ГОСТ Р 54350	П
Тип кривой силы света по ГОСТ Р 54350	К,Г,ГШ
Пульсация светового потока, %	<1
Класс энергоэффективности по EU 874-2012	A++
Срок службы светильников, не менее, часов	105 000
Группа условий эксплуатации в части взаимодействия механических факторов по ГОСТ 17516.1-90	M3
Степень защиты светильника от воздействия окружающей среды по ГОСТ 14254-2015 (IEC 60529:2013)	IP65
Степень защиты обеспечиваемая оболочкой от наружного механического удара по ГОСТ IEC 62262-2015	IK10
Класс защиты от поражения электрическим током	I
Диапазон рабочих температур, С°	от -40 до +50
Климатическое исполнение	УХЛ1
Материал рассеивателя	Поликарбонат
Материал корпуса	Алюминий/сталь
Цвет корпуса	Черный
Текстура покрытия корпуса	Матовый

Электрическая сеть должна быть защищена от коммутационных и грозовых импульсных помех. Качество электроэнергии должно соответствовать ГОСТ 32144.

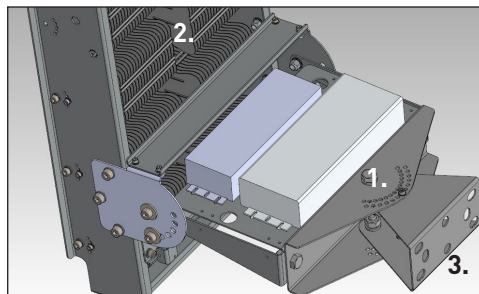
#### Схема электрическая



**Входящая основная линия питания 220В**  
**N** - синий  
**Земля** - желто-зеленый (на схеме GND)  
**1(L)** - коричневый

! Интервал между выключением и включением светильника составляет не менее 10 секунд.

#### Монтаж и крепление светильника на поворотный кронштейн с регулировкой в четырех направлениях:



##### 1. Вращение светильника

Светильник имеет возможность вращения относительно вертикальной оси на 35° в каждую из сторон.  
 Вращение относительно горизонтальной оси - вверх 8°, вниз 40°

##### 2. Вращение модулей

Каждый модуль светильника имеет возможность вращения относительно своей оси на 25° (Для крайних модулей - 90°) в обе стороны.

##### 3. Крепление светильника

Осуществляется при помощи саморезов, винтов, через основание поворотной планки. Фиксация поворотного кронштейна производится при помощи болта и гайки М4. Затяжка поворотного кронштейна осуществляется при помощи болта и гайки М6.

#### Таблица светотехнических характеристик\*

Наименование	Угол раскрытия оптики, град	Мощность, Вт	Цветовая температура	Световой поток, лм*	Световая эффективность лм/Вт	
FG 100 STAD	PI20	100	2700-6500K	13419	134	
		200		32574	163	
		300		49906	166	
		400		67019	168	
		500		82529	165	
		600		99389	166	
		800		133027	166	
		1000		164820	165	
		PI40		100	12569	126
				200	27769	139
	300			43410	145	
	400			55481	139	
	500			71939	144	
	600			86862	145	
	800			111046	139	
	1000			144813	145	
	PI60			100	11891	119
				200	26605	133
		300		39068	131	
		400		54008	135	
		500		68747	138	
		600		79970	134	
		800		106421	133	
		1000		140932	141	
PI60x150		100	12597	126		
		200	30460	163		
	300	47137	157			
	400	60822	152			
	500	77033	154			
	600	93267	155			
	800	122310	153			
	1000	154688	155			

\*Светотехнические характеристики могут отличаться в пределах погрешности ± 10%

**Комплектация:**  
 светильник в сборе - 1 шт.,  
 паспорт - 1 экз.,  
 упаковка - 1 шт.