

ПАСПОРТ

СВЕТИЛЬНИК СВЕТОДИОДНЫЙ СТАЦИОНАРНЫЙ

Наименование по сертификату		Наименование
FG 60 33W IP54 FG 60 40W IP54 FG 60 43W IP54 FG 60 45W IP54	FG 60 50W IP54 FG 60 60W IP54 FG 60 62W IP54 FG 60 70W IP54	FG 60
    		



Назначение и общие сведения

Светильник стационарный на полупроводниковых источниках света (светодиодах) предназначен для общего освещения административно-общественных и производственных помещений. Источник света, содержащийся в светильнике, может быть заменен только производителем или его сервисным агентом. Светильник соответствует требованиям ТР ТС 004/2011 «О безопасности низковольтного оборудования», ТР ТС 020/2011 «Электромагнитная совместимость технических средств», ТР ЕАЭС 037/2016 «Об ограничении применения опасных веществ в изделиях электротехники и радиоэлектроники» № ТР ТС RU C-RU.0010.B.00194/24. Электрическая прочность изоляции испытана высоковольтным напряжением согласно ГОСТ Р МЭК 60598-1.

Указания по технике безопасности

Запрещается обслуживание светильника под напряжением. Запрещается эксплуатация светильника без защитного заземления. Рабочее положение светильника должно быть таким, чтобы расстояние от источника света до глаз было не менее 0,5 м. Запрещается эксплуатация светильника с поврежденным рассеивателем. Запрещается самостоятельно производить разборку, ремонт или модификацию светильника. В случае возникновения неисправности необходимо немедленно отключить светильник от сети питания. Запрещается накрывать светильник теплоизолирующим материалом.

Правила эксплуатации и установка

Эксплуатация светильника должна производиться в соответствии с «Правилами технической эксплуатации электроустановок потребителей». Установку, замену компонентов и чистку светильника производить только при отключенном питании. Очистку рассеивателя светильника производить мягкой тканью, смоченной в мыльном растворе, по мере его загрязнения. Светильник является обслуживаемым прибором. При установке светильника необходимо предусмотреть возможность свободного доступа для его обслуживания или ремонта. Завод-производитель не несет ответственности и не компенсирует затраты, связанные со строительными работами и наймом специальной техники, при отсутствии свободного доступа к светильнику для его обслуживания или ремонта.

Утилизация

Светильники на полупроводниковых источниках света (светодиодах) относятся к малоопасным твердым бытовым отходам и утилизируются в соответствии с ГОСТ Р 55102-2012.

Хранение и транспортировка

Светильники должны храниться в закрытых, сухих и проветриваемых помещениях, при температуре от -40 до +50 °С и относительной влажности не более 80%. Не допускать воздействия влаги. Транспортировать в упаковке производителя любым видом транспорта при условии защиты от механических повреждений и непосредственного воздействия атмосферных осадков.

Условия гарантии

Завод-изготовитель обязуется в течение гарантийного срока безвозмездно отремонтировать или заменить светильник, вышедший из строя не по вине покупателя в условиях нормальной эксплуатации.

Гарантийный срок - 60 месяцев с даты поставки светильника. Гарантийный срок эксплуатации аварийного блока составляет 12 месяцев с даты поставки или покупки. Гарантийные обязательства не признаются в отношении изменения оттенков окрашенных поверхностей и пластиковых частей в процессе эксплуатации. В течение гарантийного срока световой поток сохраняется на уровне не ниже 90% от заявляемого номинального светового потока, значение коррелированной цветовой температуры - в соответствии с ГОСТ 34819-21. Гарантия сохраняется в течение указанного срока при условии, что сборка, монтаж и эксплуатация светильников производится специально обученным техническим персоналом в соответствии с паспортом на изделие. Срок службы светильников в нормальных климатических условиях при соблюдении правил монтажа и эксплуатации составляет 12 лет (105 000 часов). Световой поток в течение срока службы сохраняется на уровне не ниже 70% от заявляемого номинального светового потока.

Производитель оставляет за собой право вносить в конструкцию и комплектацию изделия изменения, не ухудшающие технические характеристики изделия, в любое время без предварительного уведомления. Производитель не несет ответственности за возможные опечатки и ошибки, возникшие при печати.

В случае выхода светильника из строя в течение гарантийного срока свяжитесь с заводом-изготовителем по телефону: 8 800 350 48 47, +7 927 812 18 12 - или по электронной почте: rn@faros.ru, info@faros.ru.

Гарантийные обязательства выполняются только при условии соблюдения правил установки и эксплуатации изделия.

Гарантийные обязательства не выполняются производителем при:

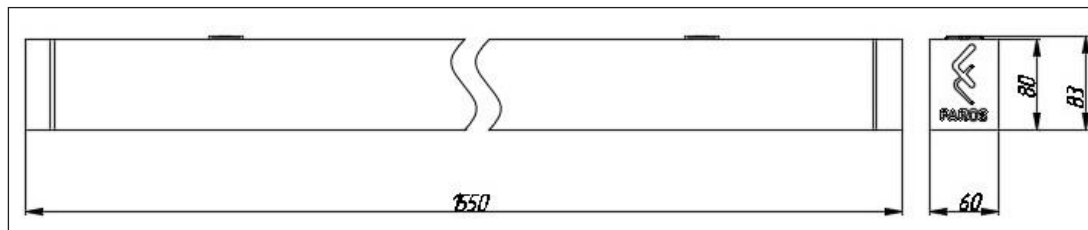
- наличии механических, термических повреждений оборудования или его частей;
- наличии следов самостоятельного вскрытия прибора и/или нарушении защитной маркировки;
- поломках, вызванных неправильным подключением светильника;
- перенапряжением в электросети более чем указано в Таблице "Технические характеристики";
- стихийными бедствиями.

При обнаружении вышеописанных нарушений ремонт производится на платной основе по действующим на момент обращения к производителю расценкам.

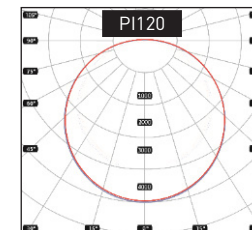
Расшифровка маркировки светильника

FG 60	70W ²	5000K ¹	1-10 ¹	EM ¹
Серия	Мощность светильника, Ватт	Цветовая температура, Кельвин	Протокол диммирования	Наличие блока аварийного питания

Габаритные размеры светильника



Тип кривой силы света



¹ в зависимости от исполнения, для светильников с блоком аварийного питания: батарея поддерживает работу светильника не менее 1 ч. при аварийном отключении питающего напряжения. Срок службы батареи составляет 500 циклов.

Технические характеристики

Масса нетто, кг. +/- 5 %	2,9/3,3
Предельный диапазон входных напряжений, В ¹	176-264
Частота, не менее, Гц	50
Коэффициент мощности	>0.95
Класс светораспределения по ГОСТ 34819-21	П
Тип кривой света по ГОСТ 34819-21	Д
Максимальное кол-во светильников в линии, шт.	23
Индекс цветопередачи, CRI	>80
Пульсация светового потока, %	<2
Класс энергоэффективности по EU 874-2012	A++
Срок службы светодиодов, не менее, часов	105 000
Степень защиты светильника от воздействия окр. среды по ГОСТ 14254-2015 (IEC 60529:2013)	IP54
Степень защиты обеспечиваемая оболочкой от наружного механического удара по ГОСТ IEC 62262-2015	IK08
Группы условий эксплуатации в части взаимодействия механических факторов по ГОСТ 17516.1-90	M3
Климатическое исполнение	УХЛ3.1
Диапазон рабочих температур, °C/с EM	от -20 до +40/ от 0 до +40
Материал рассеивателя	Полистирол
Материал корпуса	Алюминий
Цвет корпуса	Серый
Текстура покрытия корпуса	Матовый
Класс защиты от поражения электрическим током	I

¹Питающая сеть должна быть защищена от коммутационных и грозовых импульсных помех. Качество электроэнергии должно соответствовать ГОСТ 32144.

Количество светильников в линии в зависимости от мощности

Мощность светильника до...Вт	Количество светильников в линии, шт (номинальное напряжение по ГОСТ 29322-2014) 230В
до 20Вт	23
30Вт	15
40Вт	11
50Вт	9
60Вт	7
70Вт	6
80Вт	5

Схема электрическая

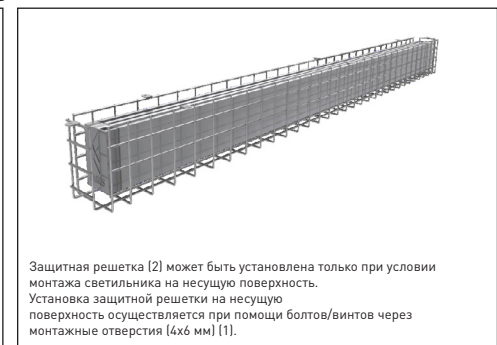
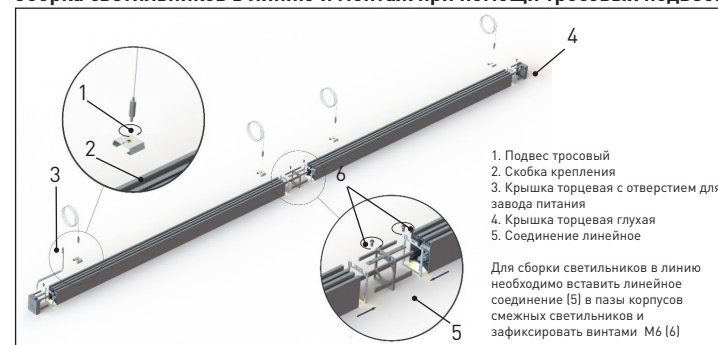


Таблица светотехнических характеристик*

Наименование	Тип рассеивателя	Мощность, Вт	Цветовая температура, К	Световой поток, лм**	Световая эффективность лм/Вт
FG 60	PRISM	45	2700-6500K	6108	136
	OPAL			5713	127
	ICE			6355	141
	PRISM	60		7759	130
	OPAL			7295	121
	ICE			8030	134
	PRISM	70		8787	126
	OPAL			8253	118
	ICE			9103	130
FG 60 1-10	CRYSTAL	33		4958	150
	ICE			4434	134
	PRISM			3983	120
	OPAL	45		4244	129
	CRYSTAL			7063	157
	ICE			6100	136
	PRISM	62		5860	130
	OPAL			5500	122
	CRYSTAL			9234	149
	ICE	62	8250	133	
	PRISM		7980	129	
	OPAL		7470	120	

*Светотехнические характеристики могут отличаться в пределах погрешности ±10%; **Световой поток указан для цветовой температуры 5000К

Сборка светильников в линию и монтаж при помощи тросовых подвесов



! Интервал между выключением и включением светильника составляет не менее 10 секунд.

Комплектация:

Светильник в сборе - 1 шт;
 паспорт - 1 экз;
 упаковка - 1 шт;
 соединение линейное - 1 шт;
 скоба крепления - 2 шт.

Дополнительная комплектация:

Крышка торцевая FF 60 CAP - 1 шт.
 Крышка торцевая глухая FF 60 CAP2 - 1 шт.
 Решетка защитная FF 60 GRID - 2 шт.
 Скоба-переходник M4/M8 FF 90 - 2 шт.
 Тросовый подвес M4 микролифт FF 101 L1,5 LIFT - 2 шт.