

ПАСПОРТ

СВЕТИЛЬНИК СВЕТОДИОДНЫЙ ВСТРАИВАЕМЫЙ

| | | | |
|------------------------------------|-----------------------------|--|--|
| Наименование по сертификату | Наименование | | |
| FG 88 8W IP20 FG 88 14W IP20 | FG 88 DOMI FG 88 DOMI EM | | |
| | | | |

Назначение и общие сведения

Светильник встраиваемый, на полупроводниковых источниках света (светодиодах) предназначен для общего освещения административно-общественных и производственных помещений. Источник света, содержащийся в светильнике, может быть заменен только производителем или его сервисным агентом. Светильник соответствует требованиям, ТР ТС 004/2011 «О безопасности низковольтного оборудования», ТР ТС 020/2011 «Электромагнитная совместимость технических средств», ТР ЕАЭС 037/2016 «Об ограничении применения опасных веществ в изделиях электротехники и радиоэлектроники» № ТР ТС RU C-RU.0010.В.00194/24. Электрическая прочность изоляции испытана высоковольтным напряжением согласно ГОСТ Р МЭК 60598-1.

Указания по технике безопасности

Запрещается обслуживание светильника под напряжением. Запрещается эксплуатация светильника без защитного заземления. Рабочее положение светильника должно быть таким, чтобы расстояние от источника света до глаз было не менее 0,5 м. Запрещается эксплуатация светильника с поврежденным рассеивателем. Запрещается самостоятельно производить разборку, ремонт или модификацию светильника. В случае возникновения неисправности необходимо немедленно отключить светильник от сети питания. Запрещается накрывать светильник теплоизолирующим материалом.

Правила эксплуатации и установка

Эксплуатация светильника должна производиться в соответствии с «Правилами технической эксплуатации электроустановок потребителей». Установку, замену компонентов и чистку светильника производить только при отключенном питании. Очистку рассеивателя светильника производить мягкой тканью, смоченной в мыльном растворе, по мере его загрязнения. Светильник является обслуживаемым прибором. При установке светильника необходимо предусмотреть возможность свободного доступа для его обслуживания или ремонта. Завод-производитель не несет ответственности и не компенсирует затраты, связанные со строительными работами и наймом специальной техники, при отсутствии свободного доступа к светильнику для его обслуживания или ремонта.

Утилизация

Светильники на полупроводниковых источниках света (светодиодах) относятся к малоопасным твердым бытовым отходам и утилизируются в соответствии с ГОСТ Р 55102-2012.

Хранение и транспортировка

Светильники должны храниться в закрытых, сухих и проветриваемых помещениях, при температуре от -40 до +50 °С и относительной влажности не более 80%. Не допускать воздействия влаги. Транспортировать в упаковке производителя любым видом транспорта при условии защиты от механических повреждений и непосредственного воздействия атмосферных осадков.

Условия гарантии

Завод-изготовитель обязуется в течение гарантийного срока безвозмездно отремонтировать или заменить светильник, вышедший из строя не по вине покупателя в условиях нормальной эксплуатации.

Гарантийный срок - 60 месяцев с даты поставки светильника. Гарантийный срок эксплуатации аварийного блока составляет 12 месяцев с даты поставки или покупки. Гарантийные обязательства не признаются в отношении изменения оттенков окрашенных поверхностей и пластиковых частей в процессе эксплуатации. В течение гарантийного срока световой поток сохраняется на уровне не ниже 90% от заявляемого номинального светового потока, значение коррелированной цветовой температуры - в соответствии с ГОСТ 34819-21. Гарантия сохраняется в течение указанного срока при условии, что сборка, монтаж и эксплуатация светильников производится специально обученным техническим персоналом в соответствии с паспортом на изделие. Срок службы светильников в нормальных климатических условиях при соблюдении правил монтажа и эксплуатации составляет 12 лет (105 000 часов). Световой поток в течение срока службы сохраняется на уровне не ниже 70% от заявляемого номинального светового потока. Производитель оставляет за собой право вносить в конструкцию и комплектацию изделия изменения, не ухудшающие технические характеристики изделия, в любое время без предварительного уведомления. Производитель не несет ответственности за возможные опечатки и ошибки, возникшие при печати.

В случае выхода светильника из строя в течение гарантийного срока свяжитесь с заводом-изготовителем по телефону: 8 800 350 48 47, +7 927 812 18 12 - или по электронной почте: rn@faros.ru, info@faros.ru.

Гарантийные обязательства выполняются только при условии соблюдения правил установки и эксплуатации изделия.

Гарантийные обязательства не выполняются производителем при:

- наличии механических, термических повреждений оборудования или его частей;
- наличии следов самостоятельного вскрытия прибора и/или нарушении защитной маркировки;
- поломках, вызванных неправильным подключением светильника;
- перенапряжением в электросети более чем указано в Таблице "Технические характеристики";
- стихийными бедствиями.

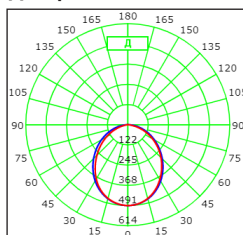
При обнаружении вышеописанных нарушений ремонт производится на платной основе по действующим на момент обращения к производителю расценкам.

Расшифровка маркировки светильника

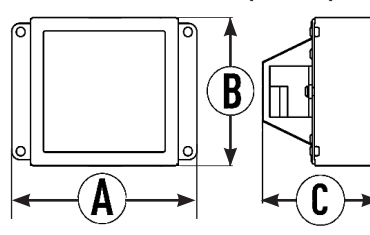
| | | | | |
|---------------|----------------------------|-------------------------------|-------------------|-------------------------|
| FG 88 DOMI | 14W ¹ | 4000K ¹ | OPAL ¹ | EM ² |
| Серия | Мощность светильника, Ватт | Цветовая температура, Кельвин | Тип рассеивателя | Блок аварийного питания |

¹ в зависимости от исполнения, ² для светильников с блоком аварийного питания: батарея поддерживает работу светильника не менее 1 ч. при аварийном отключении питающего напряжения. Срок службы батареи составляет 500 циклов заряда-разряда.

Диаграмма силы света



Габаритные размеры одного модуля светильника с ИПС



| | | | |
|--------------|-----|----|--------|
| Наименование | A | B | C |
| FG 88 DOMI | 111 | 88 | 71/97* |
| | 211 | 88 | 71 |

* параметр модуля светильника с БАП

| Технические характеристики | FG 88 DOMI | |
|---|----------------------------|-----------|
| Габаритные размеры светильника | 111x88x71 | 211x88x71 |
| Масса нетто, кг. +/- 5 % | 0.26 | 0.47 |
| Предельный диапазон входных напряжений, В ² | 176-264 | |
| Частота, не менее, Гц | 50 | |
| Коэффициент мощности | >0.95 | |
| Индекс цветопередачи, CRI | >80 | |
| Класс светораспределения по ГОСТ 34819-21 | П | |
| Тип кривой силы света по ГОСТ 34819-21 | Д | |
| Пульсация светового потока, % | <1 | |
| Класс энергоэффективности по EU 874-2012 | A++ | |
| Срок службы светильников, не менее, часов | 105 000 | |
| Группа условий эксплуатации в части взаимодействия механических факторов по ГОСТ 17516.1-90 | М3 | |
| Степень защиты светильника от воздействия окружающей среды по ГОСТ 14254-2015 (IEC 60529:2013) | IP20 | |
| Степень защиты обеспечиваемая оболочкой от наружного механического удара по ГОСТ IEC 62262-2015 | IK08 | |
| Класс защиты от поражения электрическим током | I | |
| Диапазон рабочих температур, °C/ с EM | от -20 до +40/ от 0 до +40 | |
| Климатическое исполнение | УХЛ3.1 | |
| Материал рассеивателя | Полистирол | |
| Материал корпуса | Сталь | |
| Цвет корпуса | RAL 9016 (белый) | |

*Питающая сеть должна быть защищена от коммутационных и грозовых импульсных помех. Качество электроэнергии должно соответствовать ГОСТ 32144.

Электрическая схема

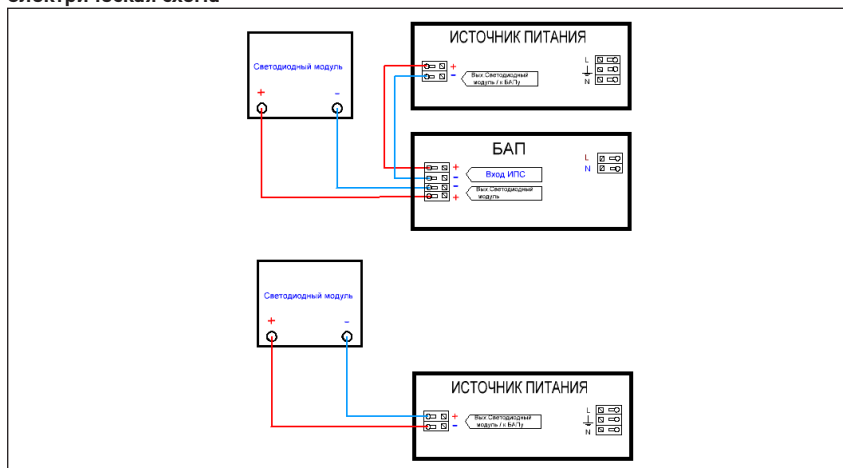


Таблица светотехнических характеристик*

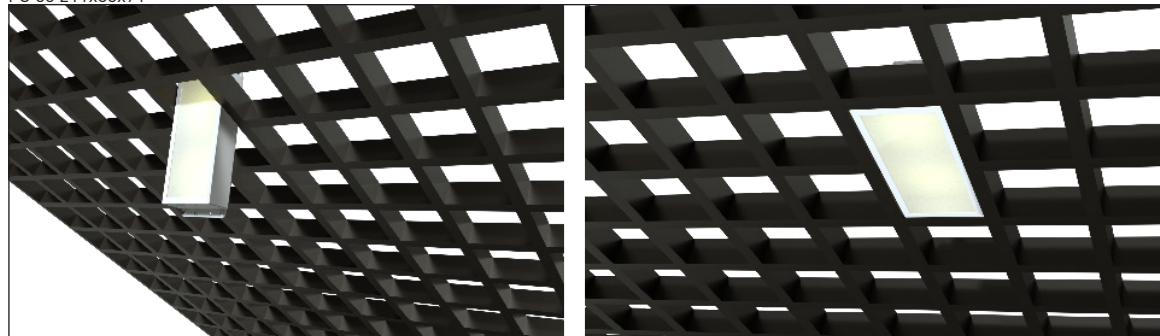
| Наименование | Тип рассеивателя | Мощность, Вт | Цветовая температура | Световой поток, лм** | Световая эффективность лм/Вт |
|--------------|----------------------|--------------|----------------------|----------------------|------------------------------|
| FG 88 DOMI | OPAL PRISM ICE | 8 | 5000K | 419 | 52 |
| | | 14 | | 733 | 54 |

*светотехнические характеристики могут отличаться в пределах погрешности ± 10%; **световой поток указан для цветовой температуры 5000K и типа рассеивателя PRISM.

Монтаж светильника в потолок Грильято FG 88 111x88x71



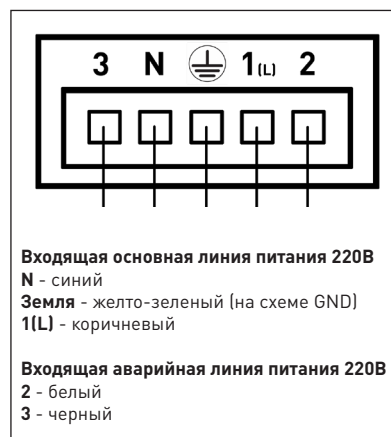
FG 88 211x88x71



1. Завести светильник под углом в ячейку потолка

2. Разместить светильник в ячейке потолка

! Интервал между выключением и включением светильника составляет не менее 10 секунд.



Комплектация:
 светильник в сборе - 1 шт.,
 паспорт - 1 экз.,
 упаковка - 1 шт.