

# ПАСПОРТ

## СВЕТИЛЬНИК СВЕТОДИОДНЫЙ НАКЛАДНОЙ

<b>Наименование по сертификату</b>	<b>Наименование</b>		
FI 130 8W IP65 FI 130 12W IP65 FI 130 15W IP65	FI 130		
			

### Назначение и общие сведения

Светильник накладной, на полупроводниковых источниках света (светодиодах) предназначен для общего освещения административно-общественных и производственных помещений.

Режим работы светильника с микроволновым датчиком движения, следующий: при возникновении движения в радиусе 6-10 м и уровне освещенности ниже 6 люкс (сумерки) происходит включение светильника. Через 30-50 секунд светильник выключается и переходит в режим ожидания. Режим работы светильника со звуковым датчиком присутствия, следующий: при возникновении шума на уровне 40-60 дБ и уровне освещенности ниже 6 люкс (сумерки) происходит включение светильника. Через 30 - 50 секунд светильник выключается и переходит в режим ожидания. Источник света, содержащийся в светильнике, может быть заменен только производителем или его сервисным агентом. Светильник соответствует требованиям ТР ТС 004/2011 «О безопасности низковольтного оборудования», ТР ТС 020/2011 «Электромагнитная совместимость технических средств» - № ТР ТС RU C-RU.0010.B.00194/24., ТР ЕАЭС 037/2016 «Об ограничении применения опасных веществ в изделиях электротехники и радиоэлектроники» № RU Д-RU.PA10.B.52162/24. Электрическая прочность изоляции испытана высоковольтным напряжением согласно ГОСТ Р МЭК 60598-1.

### Указания по технике безопасности

Запрещается обслуживание светильника под напряжением. Запрещается эксплуатация светильника без защитного заземления. Рабочее положение светильника должно быть таким, чтобы расстояние от источника света до глаз было не менее 0,5 м. Запрещается эксплуатация светильника с поврежденным рассеивателем. Запрещается самостоятельно производить разборку, ремонт или модификацию светильника. В случае возникновения неисправности необходимо немедленно отключить светильник от сети питания. Запрещается накрывать светильник теплоизолирующим материалом.

### Правила эксплуатации и установка

Эксплуатация светильника должна производиться в соответствии с «Правилами технической эксплуатации электроустановок потребителей». Установку, замену компонентов и чистку светильника производить только при отключенном питании. Очистку рассеивателя светильника производить мягкой тканью, смоченной в мыльном растворе, по мере его загрязнения. Светильник является обслуживаемым прибором. При установке светильника необходимо предусмотреть возможность свободного доступа для его обслуживания или ремонта. Завод-производитель не несёт ответственности и не компенсирует затраты, связанные со строительными-монтажными работами и наймом специальной техники, при отсутствии свободного доступа к светильнику для его обслуживания или ремонта.

### Утилизация

Светильники на полупроводниковых источниках света (светодиодах) относятся к малоопасным твердым бытовым отходам и утилизируются в соответствии с ГОСТ Р 55102-2012.

### Хранение и транспортировка

Светильники должны храниться в закрытых, сухих и проветриваемых помещениях, при температуре от -40 до +50 °С и относительной влажности не более 80%. Не допускать воздействия влаги. Транспортировать в упаковке производителя любым видом транспорта при условии защиты от механических повреждений и непосредственного воздействия атмосферных осадков.

### Условия гарантии

Завод-изготовитель обязуется в течение гарантийного срока безвозмездно отремонтировать или заменить светильник, вышедший из строя не по вине покупателя в условиях нормальной эксплуатации.

Гарантийный срок - 24 месяцев с даты поставки светильника. Гарантийный срок эксплуатации аварийного блока составляет 12 месяцев с даты поставки или покупки. Гарантийные обязательства не признаются в отношении изменения оттенков окрашенных поверхностей и пластиковых частей в процессе эксплуатации. В течение гарантийного срока световой поток сохраняется на уровне не ниже 90% от заявляемого номинального светового потока, значение коррелированной цветовой температуры - в соответствии с ГОСТ 34819-21. Гарантия сохраняется в течение указанного срока при условии, что сборка, монтаж и эксплуатация светильников производится специально обученным техническим персоналом в соответствии с паспортом на изделие. Срок службы светильников в нормальных климатических условиях при соблюдении правил монтажа и эксплуатации составляет 3 года (30 000 часов). Световой поток в течение срока службы сохраняется на уровне не ниже 70% от заявляемого номинального светового потока. Производитель оставляет за собой право вносить в конструкцию и комплектацию изделия изменения, не ухудшающие технические характеристики изделия, в любое время без предварительного уведомления. Производитель не несет ответственности за возможные опечатки и ошибки, возникшие при печати.

В случае выхода светильника из строя в течение гарантийного срока свяжитесь с заводом-изготовителем по электронной почте: [ru@faros.ru](mailto:ru@faros.ru).

Гарантийные обязательства выполняются только при условии соблюдения правил установки и эксплуатации изделия.

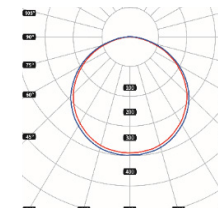
Гарантийные обязательства не выполняются производителем при:

- наличии механических, термических повреждений оборудования или его частей;
- наличии следов самостоятельного вскрытия прибора и/или нарушения защитной маркировки;
- поломках, вызванных неправильным подключением светильника;
- перенапряжением в электросети более чем указано в Таблице "Технические характеристики";
- стихийными бедствиями.

При обнаружении вышеописанных нарушений ремонт производится на платной основе по действующим на момент обращения к производителю расценкам.

### Расшифровка маркировки светильника Диаграмма кривой силы света

FI 130	15W <sup>2</sup>	6000K <sup>2</sup>	SENLM <sup>2</sup>
Серия	Мощность светильника, Ватт	Цветовая температура, Кельвин	Наличие датчиков освещенности и датчика движения



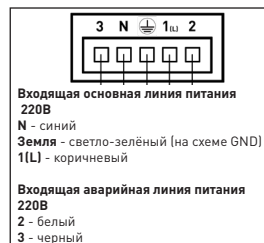
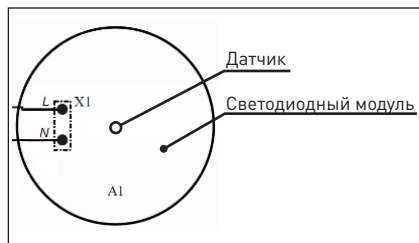
<sup>2</sup>в зависимости от исполнения.

## Технические характеристики

Масса нетто не менее, кг. ±5%	0,09/0,12/0,16
Предельный диапазон входных напряжений, В <sup>1</sup>	176-264
Частота, не менее, Гц	50
Коэффициент мощности	>0,85
Класс светораспределения по ГОСТ 34819-21	П
Тип кривой света по ГОСТ 34819-21	Д
Индекс цветопередачи, CRI	>70
Пульсация светового потока, %	<5
Срок службы светодиодов, не менее, часов	30 000
Степень защиты светильника от воздействия окружающей среды по ГОСТ 14254-2015 (IEC 60529:2013)	IP65
Степень защиты обеспечиваемая оболочкой от внешнего механического удара по ГОСТ IEC 62262-2015	IK08
Группы условий эксплуатации в части взаимодействия механических факторов по ГОСТ 17516.1-90	M3
Класс защиты от поражения электрическим током	II
Климатическое исполнение	УХЛ2
Диапазон рабочих температур, С <sup>о</sup>	от -45 до +40
Материал рассеивателя	Полистирол
Материал корпуса	ABS пластик
Цвет корпуса	Белый
Текстура покрытия корпуса	Матовый

<sup>1</sup>Питающая сеть должна быть защищена от коммутационных и грозовых импульсных помех. Качество электроэнергии должно соответствовать ГОСТ 32144.

## Схема электрическая

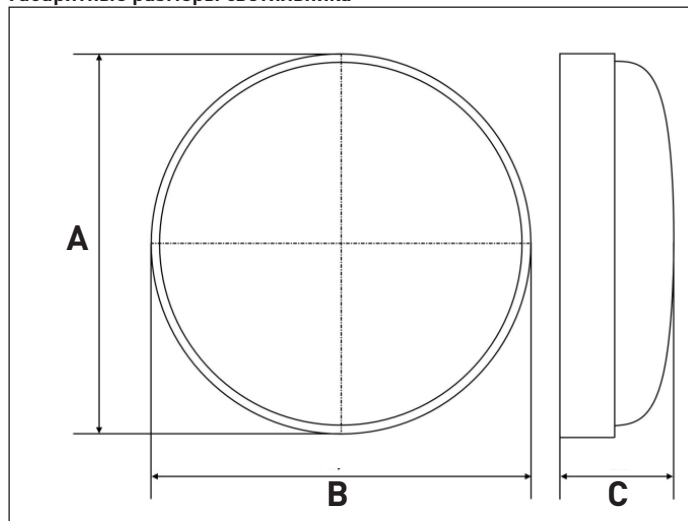


## Таблица светотехнических характеристик\*

Наименование	Мощность, Вт	Цветовая температура	Световой поток, лм**	Световая эффективность лм/Вт
FI 130	8	4000-6500K	760	95
	12		1140	95
	15		1425	104

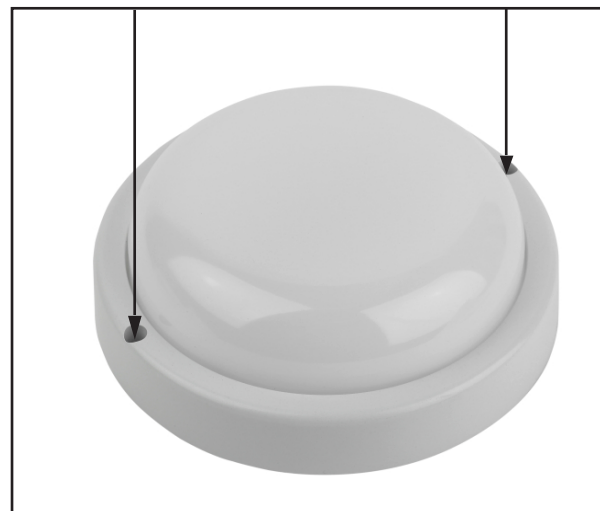
\*светотехнические характеристики могут отличаться в пределах погрешности ± 10%; \*\*световой поток светильника с датчиком и без датчика идентичен. Характеристики указаны для цветовой температуры 6000К.

## Габаритные размеры светильника



Наименование	A	B	C
FI 130 8W	140(135)	140(135)	50(40)
FI 130 12W	155	155	
FI 130 15W	170	170	

## Установка светильника осуществляется через монтажные отверстия в корпусе



! Интервал между выключением и включением светильника составляет не менее 10 секунд.

## Комплектация:

светильник в сборе - 1 шт.,  
 паспорт - 1 экз.,  
 упаковка - 1 шт.