

# ПАСПОРТ

## СВЕТИЛЬНИК СВЕТОДИОДНЫЙ ВСТРАИВАЕМЫЙ

Наименование по сертификату	Наименование	Полное наименование
FI 595 32W IP54 FI 595 36W IP54 FI 595 37W IP54 FI 595 38W IP54 FI 595 44W IP54	FI 595	FG 595



ИЗОБРАЖЕНИЯ ДЛЯ ПРИМЕРА FI 595 SU



### Назначение и общие сведения

Светильник на полупроводниковых источниках света (светодиодах) встраиваемый предназначен для общего освещения офисно-административных помещений, торговых залов, а также допускается применения в чистых помещениях и медицинских учреждениях класса чистоты В,Г (ЭЗ № 005145 от 14.12.2021). В зависимости от исполнения светильник может встраиваться в подвесной потолок (Армстронг, Грильято, ГВЛ) либо устанавливаться накладным способом на несущую поверхность. Светильник соответствует требованиям ТР ТС 004/2011 «О безопасности низковольтного оборудования», ТР ТС 020/2011 «Электромагнитная совместимость технических средств» - ЕАЭС СU С-RU.0010.В.00194/24, ТР ЕАЭС 037/2016 «Об ограничении применения опасных веществ в изделиях электротехники и радиоэлектроники» - ЕАЭС N RU Д-RU.PA10.В.52162/24. Электрическая прочность изоляции испытана высоковольтным напряжением согласно ГОСТ Р МЭК 60598-1.

<sup>1</sup>Clip-in - система крепления светильника, <sup>2</sup>REC - встраиваемый корпус, <sup>3</sup>типы потолков для установки светильников - Cesal, Arm, GrI (Армстронг, Грильято), <sup>4</sup>SU - расположение гермовода перпендикулярно корпуса.

### Указания по технике безопасности

Источник света, содержащийся в светильнике, может быть заменен только производителем или его сервисным агентом. Запрещается обслуживание светильника под напряжением. Запрещается эксплуатация светильника без защитного заземления. Рабочее положение светильника должно быть таким, чтобы расстояние от источника света до глаз было не менее 0,5 м. Запрещается эксплуатация светильника с поврежденным рассеивателем. Запрещается самостоятельно производить разборку, ремонт или модификацию светильника. В случае возникновения неисправности необходимо немедленно отключить светильник от сети питания. Запрещается накрывать светильник теплоизолирующим материалом.

### Правила эксплуатации и установка

Эксплуатация светильника должна производиться в соответствии с «Правилами технической эксплуатации электроустановок потребителей». Установку, замену компонентов и чистку светильника производить только при отключенном питании. Очистку рассеивателя светильника производить мягкой тканью, смоченной в мыльном растворе, по мере его загрязнения. Светильник является обслуживаемым прибором. При установке светильника необходимо предусмотреть возможность свободного доступа для его обслуживания или ремонта. Завод-производитель не несет ответственности и не компенсирует затраты, связанные со строительными-монтажными работами и наймом специальной техники, при отсутствии свободного доступа к светильнику для его обслуживания или ремонта.

### Утилизация

Светильники на полупроводниковых источниках света (светодиодах) относятся к малоопасным твердым бытовым отходам и утилизируются в соответствии с ГОСТ Р 55102-2012.

### Хранение и транспортировка

Светильники должны храниться в закрытых, сухих и проветриваемых помещениях, при температуре от -40 до +50 °С и относительной влажности не более 80%. Не допускать воздействия влаги. Транспортировать в упаковке производителя любым видом транспорта при условии защиты от механических повреждений и непосредственного воздействия атмосферных осадков.

### Условия гарантии

Завод-изготовитель обязуется в течение гарантийного срока безвозмездно отремонтировать или заменить светильник, вышедший из строя не по вине покупателя в условиях нормальной эксплуатации.

Гарантийный срок - 60 месяцев с даты поставки светильника. Гарантийный срок эксплуатации аварийного блока составляет 12 месяцев с даты поставки или покупки. Гарантийные обязательства не признаются в отношении изменения оттенков окрашенных поверхностей и пластиковых частей в процессе эксплуатации. В течение гарантийного срока световой поток сохраняется на уровне не ниже 90% от заявляемого номинального светового потока, значение коррелированной цветовой температуры - в соответствии с ГОСТ 34819-21. Гарантия сохраняется в течение указанного срока при условии, что сборка, монтаж и эксплуатация светильников производится специально обученным техническим персоналом в соответствии с паспортом на изделие. Срок службы светильников в нормальных климатических условиях при соблюдении правил монтажа и эксплуатации составляет 12 лет (105 000 часов). Световой поток в течение срока службы сохраняется на уровне не ниже 70% от заявляемого номинального светового потока. Производитель оставляет за собой право вносить изменения в конструкцию и комплектацию изделия, не ухудшающие технические характеристики изделия, в любое время без предварительного уведомления. Производитель не несет ответственности за возможные опечатки и ошибки, возникшие при печати.

В случае выхода светильника из строя в течение гарантийного срока свяжитесь с заводом-изготовителем по электронной почте: [ru@faros.ru](mailto:ru@faros.ru)

Гарантийные обязательства выполняются только при условии соблюдения правил установки и эксплуатации изделия.

Гарантийные обязательства не выполняются производителем при:

- наличии механических, термических повреждений оборудования или его частей;
- наличии следов самостоятельного вскрытия прибора и/или нарушения защитной маркировки;
- поломках, вызванных неправильным подключением светильника;
- перенапряжением в электросети более чем указано в Таблице "Технические характеристики";
- стихийными бедствиями.

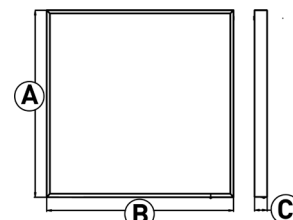
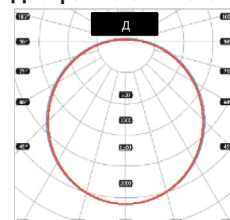
При обнаружении вышеописанных нарушений ремонт производится на платной основе по действующим на момент обращения к производителю расценкам.

### Расшифровка маркировки светильника

FI 595	4000K1	36W1	OPAL1	EM2	K1	V1
Серия	Цветовая температура, Кельвин	Мощность светильника, Ватт	Тип рассеивателя	Наличие блока аварийного питания	Наружное расположение клеммной колодки	Наружное расположение источника питания

1 - зависимость от исполнения, для светильников с блоком аварийного питания. Батарея поддерживает работу светильника не менее 1ч. при аварийном отключении питающего напряжения. Срок службы батареи составляет 500 циклов заряда-разряда.

### Диаграмма силы света



### Габаритные размеры светильника

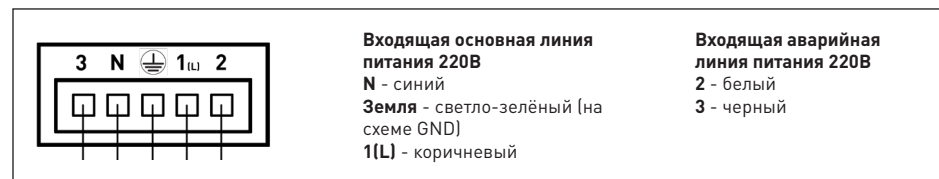
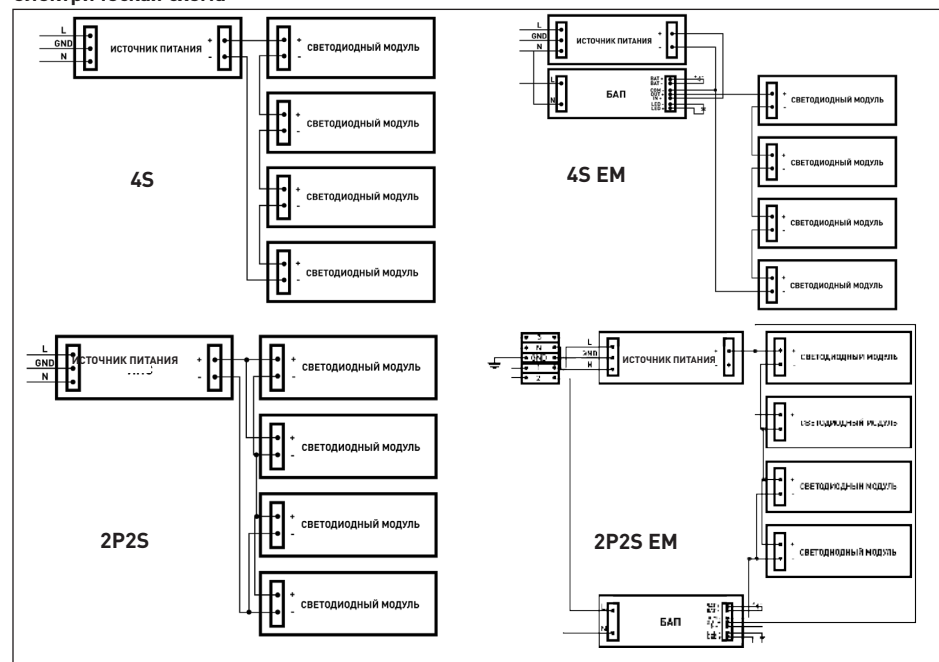
Наименование	A	B	C
FI 595 REC2	595	595	45
FI 595 CESAL3	600	600	50
FI 595 CLIP1	600	600	43
FI 595 SU4	595	595	42
FI 595 GRL3	587	587	50
FI 595 K-V	595	595	58
FI 595 ARM	595	595	58
FI 595 CLIP EVEN/ EVEN	595	595	63.5
FI 595 1200 CLIP EVEN	595	1196	62

Таблица светотехнических характеристик\*

Наименование	Тип рассеивателя	Мощность, Вт	Цветовая температура	Световой поток, лм**	Световая эффективность, лм/Вт
FI 595 CESAL	OPAL PRISM ICE	36	5000K	3893	108
FI 595/ CLIP		32		4150	130
		36		4375	122
		44		5950	135
FI 595 ARM/ GRL		32		4150	130
		36		5950	115
FI 595 CLIP EVEN/ EVEN	OPAL	44	4000K	5550	126
		81		11887	147

\*светотехнические характеристики могут отличаться в пределах погрешности ± 10%; \*\*световой поток указан для цветовой температуры 4000K и типа рассеивателя PRISM.

Электрическая схема

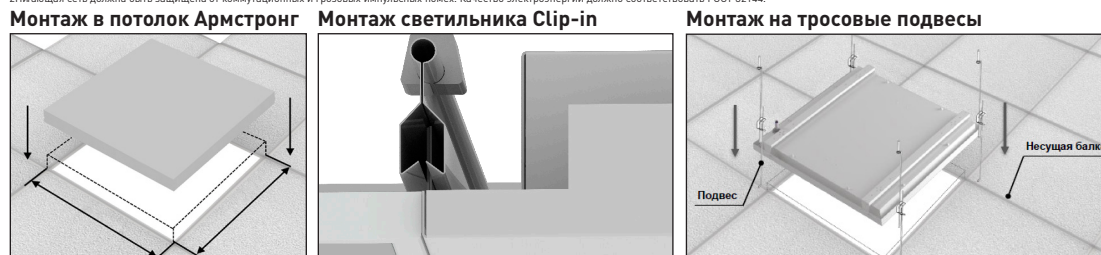


**Комплектация:**  
 светильник в сборе - 1 шт.,  
 паспорт - 1 экз.,  
 упаковка - 1 шт.

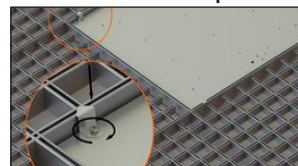
**Дополнительная комплектация:**  
 Тросовый подвес FF 100 L1,5.

Технические характеристики	FI 595 REC	FI 595 CESAL	FI 595 CLIP	FI 595 SU	FI 595 GRL	FI 595 K-V	FI 595 ARM	FI 595 CLIP EVEN	FI 595 EVEN
Масса нетто, кг. ±5%	3,3	4,5	4,8	4,7	4,5	5,4	4,7/7,6	5,2	5,9
Предельный диапазон входных напряжений, В2	176-264								
Частота, не менее, Гц	50								
Коэффициент мощности	>0,95								
Индекс цветопередачи, CRI	>80								
Класс светораспределения по ГОСТ 34819-21	П								
Тип кривой силы света по ГОСТ 34819-21	Д								
Пульсация светового потока, %	<2	<1	<1	<2	<1				
Класс энергоэффективности по EU 874-2012	A++								
Срок службы светильников, не менее, часов	105 000								
Группа условий эксплуатации в части взаимодействия механических факторов по ГОСТ 17516.1-90	M3								
Степень защиты светильника от воздействия окружающей среды по ГОСТ 14254-2015 (IEC 60529:2013)	IP54								
Степень защиты обеспечиваемая оболочкой от наружного механического удара по ГОСТ IEC 62262-2015	IK08								
Класс защиты от поражения электрическим током	I								
Диапазон рабочих температур, С°/ с EM	от -20 до +40/ от 0 до +40								
Климатическое исполнение	УХЛ3.1								
Материал рассеивателя	Полистирол			Полистирол / Закаленное стекло			Полистирол		
Материал корпуса	Сталь								
Цвет корпуса	RAL 9016(белый)								
Текстура покрытия корпуса	Глянec								

2Питающая сеть должна быть защищена от коммутационных и грозовых импульсных помех. Качество электроэнергии должно соответствовать ГОСТ 32144.



Монтаж в потолок Грильято



! Интервал между выключением и включением светильника составляет не менее 10 секунд.