

ПАСПОРТ

СВЕТИЛЬНИК СВЕТОДИОДНЫЙ ВСТРАИВАЕМЫЙ

Наименование по сертификату	Наименование	Полное наименование
FI 595 32W IP65 FI 595 37W IP65 FI 595 38W IP65 FI 595 44E IP65	FI 595	FG 595



Назначение и общие сведения

Светильник встраиваемый, на полупроводниковых источниках света (светодиодах) предназначен для общего освещения административно-общественных и производственных помещений. Источник света, содержащийся в светильнике, может быть заменен только производителем или его сервисным агентом. Светильник соответствует требованиям ТР ТС 004/2011 «О безопасности низковольтного оборудования», ТР ТС 020/2011 «Электромагнитная совместимость технических средств» - ЕАЭС RU C-RU.0010.B.00194/24, ТР ЕАЭС 037/2016 «Об ограничении применения опасных веществ в изделиях электротехники и радиоэлектроники» - ЕАЭС N RU Д-RU.PA10.B.52162/24. Электрическая прочность изоляции испытана высоковольтным напряжением согласно ГОСТ Р МЭК 60598-1.

Указания по технике безопасности

Запрещается обслуживание светильника под напряжением. Запрещается эксплуатация светильника без защитного заземления. Рабочее положение светильника должно быть таким, чтобы расстояние от источника света до глаз было не менее 0,5 м. Запрещается эксплуатация светильника с поврежденным рассеивателем. Запрещается самостоятельно производить разборку, ремонт или модификацию светильника. В случае возникновения неисправности необходимо немедленно отключить светильник от сети питания. Запрещается накрывать светильник теплоизолирующим материалом.

Правила эксплуатации и установка

Эксплуатация светильника должна производиться в соответствии с «Правилами технической эксплуатации электроустановок потребителей». Установку, замену компонентов и чистку светильника производить только при отключенном питании. Очистку рассеивателя светильника производить мягкой тканью, смоченной в мыльном растворе, по мере его загрязнения. Светильник является обслуживаемым прибором. При установке светильника необходимо предусмотреть возможность свободного доступа для его обслуживания или ремонта. Завод-производитель не несет ответственности и не компенсирует затраты, связанные со строительными работами и наймом специальной техники, при отсутствии свободного доступа к светильнику для его обслуживания или ремонта.

Утилизация

Светильники на полупроводниковых источниках света (светодиодах) относятся к малоопасным твердым бытовым отходам и утилизируются в соответствии с ГОСТ Р 55102-2012.

Хранение и транспортировка

Светильники должны храниться в закрытых, сухих и проветриваемых помещениях, при температуре от -40 до +50 °С и относительной влажности не более 80%. Не допускать воздействия влаги. Транспортировать в упаковке производителя любым видом транспорта при условии защиты от механических повреждений и непосредственного воздействия атмосферных осадков.

Условия гарантии

Завод-изготовитель обязуется в течение гарантийного срока безвозмездно отремонтировать или заменить светильник, вышедший из строя не по вине покупателя в условиях нормальной эксплуатации.

Гарантийный срок - 60 месяцев с даты поставки светильника. Гарантийный срок эксплуатации аварийного блока составляет 12 месяцев с даты поставки или покупки. Гарантийные обязательства не признаются в отношении изменения оттенков окрашенных поверхностей и пластиковых частей в процессе эксплуатации. В течение гарантийного срока световой поток сохраняется на уровне не ниже 90% от заявляемого номинального светового потока, значение коррелированной цветовой температуры - в соответствии с ГОСТ 34819-21. Гарантия сохраняется в течение указанного срока при условии, что сборка, монтаж и эксплуатация светильников производится специально обученным техническим персоналом в соответствии с паспортом на изделие. Срок службы светильников в нормальных климатических условиях при соблюдении правил монтажа и эксплуатации составляет 12 лет (105 000 часов). Световой поток в течение срока службы сохраняется на уровне не ниже 70% от заявляемого номинального светового потока. Производитель оставляет за собой право вносить в конструкцию и комплектацию изделия изменения, не ухудшающие технические характеристики изделия, в любое время без предварительного уведомления. Производитель не несет ответственности за возможные опечатки и ошибки, возникшие при печати.

В случае выхода светильника из строя в течение гарантийного срока свяжитесь с заводом-изготовителем по электронной почте: rn@faros.ru.

Гарантийные обязательства выполняются только при условии соблюдения правил установки и эксплуатации изделия.

Гарантийные обязательства не выполняются производителем при:

- наличии механических, термических повреждений оборудования или его частей;
- наличии следов самостоятельного вскрытия прибора и/или нарушении защитной маркировки;
- поломках, вызванных неправильным подключением светильника;
- перенапряжением в электросети более чем указано в Таблице "Технические характеристики";
- стихийными бедствиями.

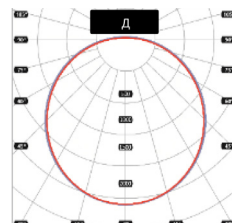
При обнаружении вышеописанных нарушений ремонт производится на платной основе по действующим на момент обращения к производителю расценкам.

Расшифровка маркировки светильника

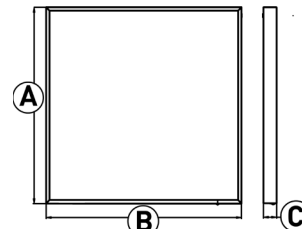
FI 595	4000K ¹	32W ¹	GLASS ¹	EM ²	IP65 ¹
Серия	Цветовая температура, Кельвин	Мощность светильника, Ватт	Тип рассеивателя	Наличие блока аварийного питания	Степень защиты от воздействия окружающей среды

¹ в зависимости от исполнения, ² для светильников с блоком аварийного питания: батарея поддерживает работу светильника не менее 1 ч. при аварийном отключении питающего напряжения. Срок службы батареи составляет 500 циклов заряда-разряда.

Диаграмма силы света



Габаритные размеры светильника



Наименование	A	B	C
FI 595 IP65	595	595	54

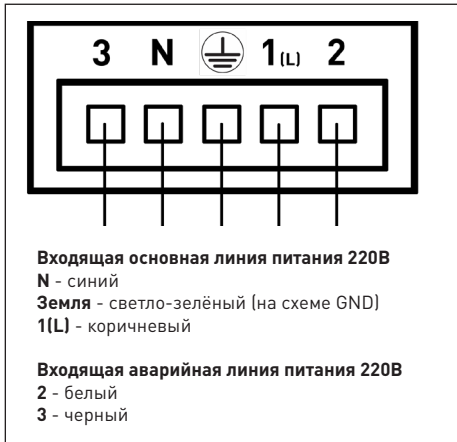
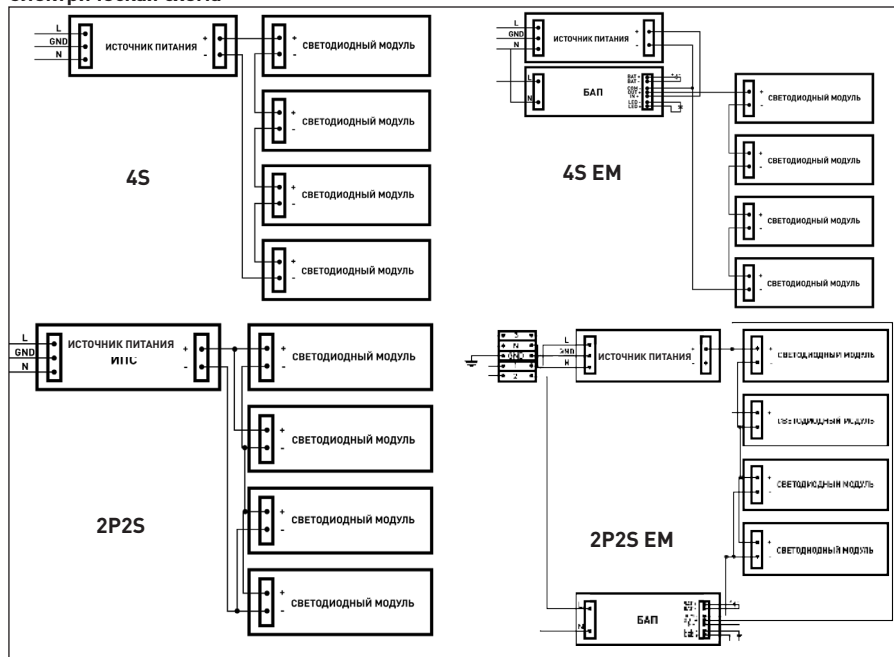
Технические характеристики	FI 595
Масса нетто, кг. ±5%	9,5
Предельный диапазон входных напряжений, В ²	176-264
Частота, не менее, Гц	50
Коэффициент мощности	>0,95
Индекс цветопередачи, CRI	>80
Класс светораспределения по ГОСТ 34819-21	П
Тип кривой силы света по ГОСТ 34819-21	Д
Пульсация светового потока, %	<2
Класс энергоэффективности по EU 874-2012	A++
Срок службы светильников, не менее, часов	105 000
Группа условий эксплуатации в части взаимодействия механических факторов по ГОСТ 17516.1-90	M3
Степень защиты светильника от воздействия окружающей среды по ГОСТ 14254-2015 (IEC 60529:2013)	IP65
Степень защиты обеспечиваемая оболочкой от наружного механического удара по ГОСТ IEC 62262-2015	IK08
Класс защиты от поражения электрическим током	I
Диапазон рабочих температур, С°/ с EM	от -20 до +40/ от 0 до +40
Климатическое исполнение	УХЛ3.1
Материал рассеивателя	GLASS
Материал корпуса	Сталь
Цвет корпуса	RAL 9016 (белый)
Текстура покрытия корпуса	Глянцев

Таблица светотехнических характеристик*

Наименование	Тип рассеивателя	Мощность, Вт	Цветовая температура	Световой поток, лм**	Световая эффективность лм/Вт
FI 595	OPAL PRISM ICE GLASS	32	2700-6500K	4502	141
		36		4730	131
		44		6738	153

*Светотехнические характеристики могут отличаться в пределах погрешности ± 10%; **Световой поток указан для цветовой температуры 5000K и типа рассеивателя PRISM.

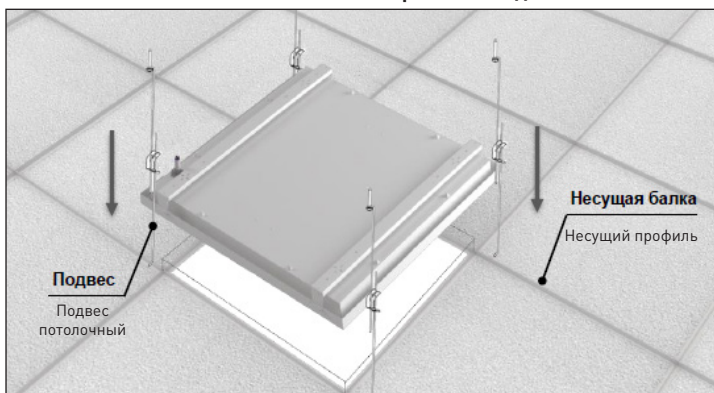
Электрическая схема



Комплектация:
светильник в сборе - 1 шт.,
паспорт - 1 экз.,
упаковка - 1 шт.,
Дополнительная комплектация:
тросовый подвес FF 100 L1,5.

! Интервал между выключением и включением светильника составляет не менее 10 секунд.

Монтаж светильника на тросовые подвесы



Монтаж светильника в потолок Армстронг

