

ПАСПОРТ

ОБЛУЧАТЕЛЬ ВОЗДУХА УЛЬТРАФИОЛЕТОВЫЙ БАКТЕРИЦИДНЫЙ ОТКРЫТОГО ТИПА НЕ МЕДИЦИНСКОГО НАЗНАЧЕНИЯ

Наименование

FM 110



Назначение и общие сведения

Бактерицидный облучатель открытого типа. Обеззараживает воздух, очищает помещения от вредоносных микроорганизмов всех типов (в том числе плесени, грибов).

Рекомендуется устанавливать устройство в офисах, больницах, школах, дошкольных учреждениях, частных домах и квартирах, на предприятиях и промышленных помещениях объемом до 18м². Облучатель с двумя УФ лампами по 15 Вт и длиной волны около 254нм. На корпусе облучателя имеется счетчик наработанных часов. **Внимание! Применение открытого облучателя в присутствии людей категорически запрещено!**

Облучатель соответствует требованиям ТР ТС 004/2011 «О безопасности низковольтного оборудования», ТР ТС 020/2011 «Электромагнитная совместимость технических средств» - ЕАЭС КG 417/053.RU.02.06889, ТР ЕАЭС 037/2016 «Об ограничении применения опасных веществ в изделиях электротехники и радиоэлектроники» - ЕАЭС N RU Д-РУ.РА10.В.52162/24. Электрическая прочность изоляции испытана высоковольтным напряжением согласно ГОСТ Р МЭК 60598-1.

Указания по технике безопасности

Запрещается обслуживание облучателя под напряжением.

Запрещается эксплуатация облучателя без защитного заземления.

В случае возникновения неисправностей необходимо сразу отключить облучатель от питающей сети.

Запрещается накрывать облучатель теплоизолирующим материалом.

Светильник прошёл высоковольтное испытание на электрическую прочность изоляции на основании требований ГОСТ Р МЭК 60598-1.

Правила эксплуатации и установка

Эксплуатация облучателя должна производиться в соответствии с «Правилами технической эксплуатации электроустановок потребителей».

Установку, замену компонентов и чистку облучателя производить только при отключенном питании.

Хранение и транспортировка

Облучателя должны храниться в закрытых, сухих и проветриваемых помещениях, при температуре от -40 до +50 °С и относительной влажностью не более 80%. Не допускать воздействия влаги. Транспортировать в упаковке производителя любым видом транспорта при условии защиты от механических повреждений и непосредственного воздействия атмосферных осадков.

Условия гарантии

Завод изготовитель обязуется безвозмездно отремонтировать или заменить облучатель вышедший из строя не по вине покупателя в условиях нормальной эксплуатации, в течение гарантийного срока.

Гарантийный срок 2 года с даты поставки облучателя. Гарантия на лампы не распространяется.

Гарантийные обязательства не признаются в отношении изменения оттенков окрашенных поверхностей и пластиковых частей в процессе эксплуатации.

Гарантия сохраняется в течение указанного срока при условии, что сборка, монтаж и эксплуатация облучателя производится специально обученным техническим персоналом и в соответствии с паспортом на изделие.

Производитель оставляет за собой право вносить изменения в конструкцию и комплектации изделия и усовершенствования, не ухудшающие технические характеристики изделия, в любое время и без предварительного уведомления.

Производитель не несет ответственности за возможные опечатки и ошибки, возникшие при печати.

В случае выхода светильника из строя в течение гарантийного срока свяжитесь с заводом-изготовителем по электронной почте: ru@faros.ru.

Гарантийные обязательства выполняются только при условии соблюдения правил установки и эксплуатации изделия.

Гарантийные обязательства не выполняются производителем при:

- наличии механических, термических повреждений оборудования или его частей;
- наличии следов самостоятельного вскрытия прибора и/или нарушения защитной маркировки;
- поломках, вызванных неправильным подключением светильника;
- перенапряжением в электросети более чем указано в Таблице "Технические характеристики";
- стихийными бедствиями.

При обнаружении вышеописанных нарушений ремонт производится на платной основе по действующим на момент обращения к производителю расценкам.

Расшифровка маркировки облучателя

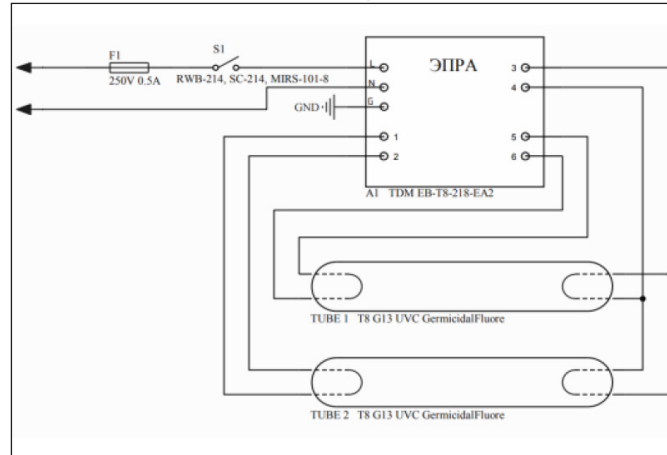
FM 110	36W
Серия	Мощность светильника, Ватт

Технические характеристики

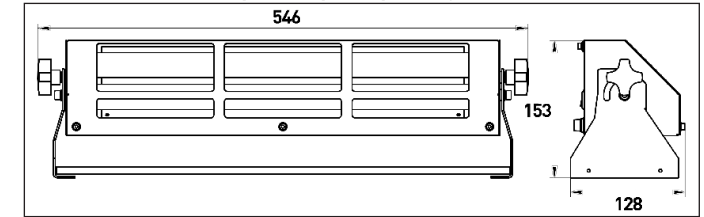
Масса нетто, кг.	<2,4
Предельный диапазон входных напряжений, В ¹	176-264
Мощность бактерицидных ламп, Вт	2x15
Пик ультрафиолетового излучения - UVC, нм	254
Бактерицидный поток излучения, Вт ¹	12
Рекомендуемый объем помещения, м ³	<50
Средняя продолжительность горения лампы, ч	9000
Класс защиты от поражения электрическим током	I
Диапазон рабочих температур	от 0 до +40
Материал корпуса	Сталь
Цвет корпуса	RAL 9016 (белый)
Текстура покрытия корпуса	Матовый
Уровень шума, не более	50дБ
Частота, Гц	50

¹Параметр гарантируется применением специального бактерицидного стекла

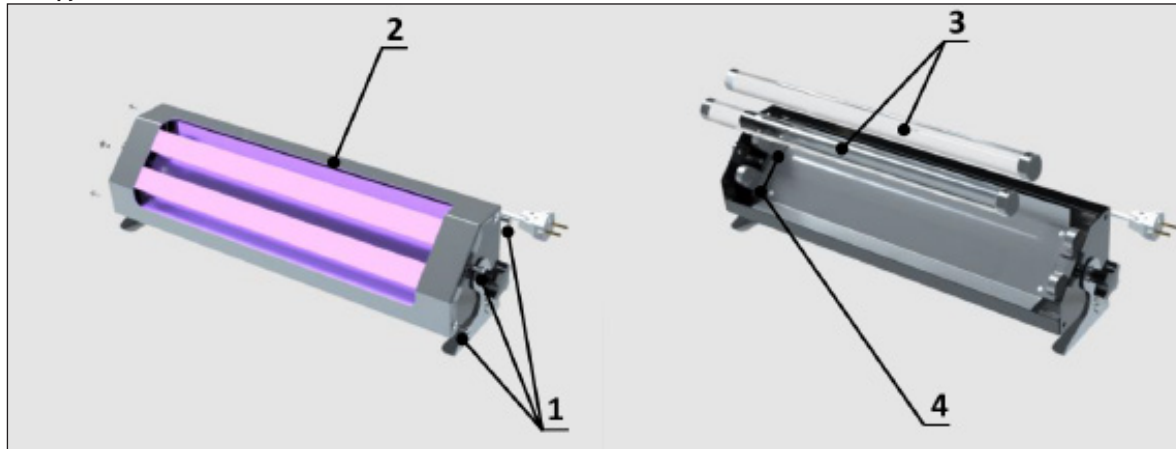
Схема электрическая



Габаритные размеры облучателя



Инструкция по замене УФ ламп:



1. Отключать от питания;
2. Раскрутить винты 1 и снять крышку 2;
3. Извлечь лампы 3 из патронов 4;
4. Заменить лампы, собрать облучатель в обратном порядке.

Комплектация: Облучатель в сборе - 1 шт., Паспорт - 1 экз., Упаковка - 1 шт.