

# ПАСПОРТ

ОБЛУЧАТЕЛЬ ВОЗДУХА УЛЬТРАФИОЛЕТОВЫЙ БАКТЕРИЦИДНЫЙ НЕ МЕДИЦИНСКОГО НАЗНАЧЕНИЯ

Наименование

FM 150



## Назначение и общие сведения

Бактерицидный облучатель закрытого типа. Обеззараживает воздух, очищает помещения от вредоносных микроорганизмов всех типов (в том числе плесени, грибов).

Рекомендуется устанавливать устройство в офисах, больницах, школах, дошкольных учреждениях, частных домах и квартирах, на предприятиях и промышленных помещениях объемом до 20 м<sup>3</sup>.

Цикл рециркуляции производится через специальные отверстия в корпусе. Производительность рециркуляторной системы до 60 м<sup>3</sup>/час. Облучатель с двумя УФ лампами по 30 Вт и длиной волны около 254 нм. На корпусе облучателя имеется счетчик наработанных часов. Облучатель соответствует требованиям ТР ТС 004/2011 "О безопасности низковольтного оборудования", ТР ТС 020/2011 "Электромагнитная совместимость технических средств" - ЕАЭС КГ 417/053.RU.02.06889, ТР ЕАЭС 037/2016 "Об ограничении применения опасных веществ в изделиях электротехники и радиоэлектроники" - ЕАЭС N RU Д-RU.PA10.B.52162/24. В закрытом состоянии облучатель может быть использован в помещениях с постоянным присутствием людей.

## Указания по технике безопасности

Запрещается обслуживание облучателя под напряжением. Запрещается эксплуатация облучателя без защитного заземления. В случае возникновения неисправностей необходимо сразу отключить облучатель от питающей сети.

Запрещается накрывать облучатель теплоизолирующим материалом. Облучатель прошёл высоковольтное испытание на электрическую прочность изоляции на основании требований ГОСТ Р МЭК 60598-1.

## Правила эксплуатации и установка

Эксплуатация облучателя должна производиться в соответствии с «Правилами технической эксплуатации электроустановок потребителей». Установку, замену компонентов и чистку облучателя производить только при отключенном питании.

## Хранение и транспортировка

Облучатель должны храниться в закрытых, сухих и проветриваемых помещениях, при температуре от -40 до +50 °С и относительной влажностью не более 80%. Не допускать воздействия влаги. Транспортировать в упаковке производителя любым видом транспорта при условии защиты от механических повреждений и непосредственного воздействия атмосферных осадков.

## Условия гарантии

Завод изготовитель обязуется безвозмездно отремонтировать или заменить облучатель вышедший из строя не по вине покупателя в условиях нормальной эксплуатации, в течение гарантийного срока.

Гарантийный срок 2 года с даты поставки облучателя. Гарантия на лампы не распространяется. Гарантийные обязательства не признаются в отношении изменения оттенков окрашенных поверхностей и пластиковых частей в процессе эксплуатации. Гарантия сохраняется в течение указанного срока при условии, что сборка, монтаж и эксплуатация облучателя производится специально обученным техническим персоналом и в соответствии с паспортом на изделие.

Производитель оставляет за собой право вносить изменения в конструкцию и комплектации изделия и усовершенствования, не ухудшающие технические характеристики изделия, в любое время и без предварительного уведомления. Производитель не несет ответственности за возможные опечатки и ошибки, возникшие при печати.

Гарантийные обязательства выполняются только при условии соблюдения правил установки и эксплуатации изделия.

Гарантийные обязательства не выполняются производителем при:

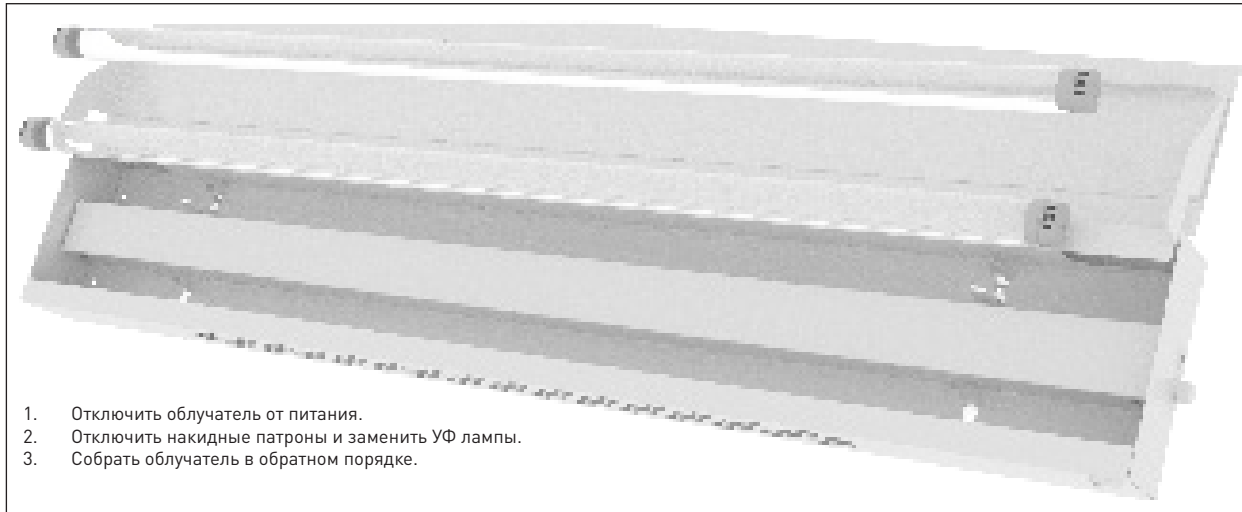
- наличии механических, термических повреждений оборудования или его частей;
- наличии следов самостоятельного вскрытия прибора и/или нарушении защитной маркировки;
- поломках, вызванных неправильным подключением светильника;
- перенапряжением в электросети более чем указано в Таблице "Технические характеристики";
- стихийными бедствиями.

При обнаружении вышеописанных нарушений ремонт производится на платной основе по действующим на момент обращения к производителю расценкам.

## Расшифровка маркировки рециркулятора

FM 150	65W	NL
Серия	Мощность светильника, Ватт	Модификация без ламп

## Инструкция по замене УФ ламп



1. Отключить облучатель от питания.
2. Отключить накидные патроны и заменить УФ лампы.
3. Собрать облучатель в обратном порядке.

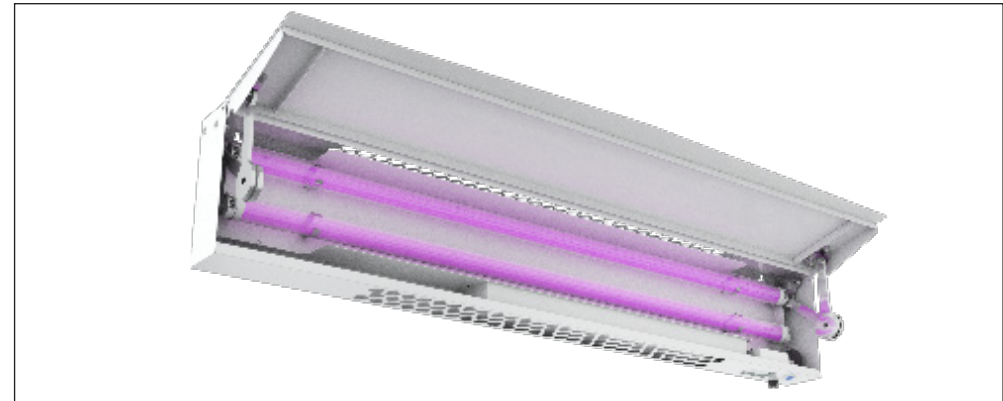
## Технические характеристики

Масса нетто, кг.	<3,7
Предельный диапазон входных напряжений, В <sup>1</sup>	176-264
Мощность бактерицидных ламп, Вт	2x30
Пик ультрафиолетового излучения - UVC, нм	254
Бактерицидный поток излучения, Вт <sup>1</sup>	24
Средняя продолжительность горения лампы, ч	9000
Гарантийный срок облучателя, лет	2
Рекомендуемый объем помещения, м <sup>3</sup>	<30
Класс защиты от поражения электрическим током	I
Диапазон рабочих температур, С°	от 0 до +40
Материал корпуса	Сталь
Цвет корпуса	RAL 9016 (белый)
Текстура покрытия корпуса	Глянцев
Частота, Гц	50
Уровень шума, не более	50дБ
Объем обслуживаемого помещения	20

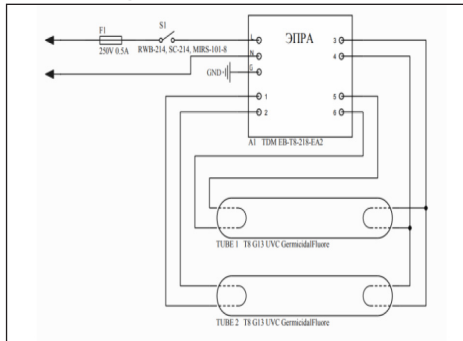
Крепление облучателя к несущей поверхности осуществляется через отверстия в корпусе



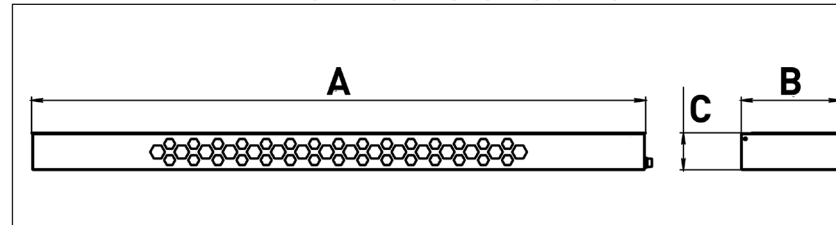
Облучатель может использоваться в открытом состоянии для более интенсивного обеззараживания помещения.



## Схема электрическая



## Габаритные размеры рециркулятора



FM 150	A	B	C
	969	186	66

**Комплектация:** Облучатель в сборе - 1 шт., Паспорт - 1 шт., Упаковка - 1 шт.