

ПАСПОРТ

ОБЛУЧАТЕЛЬ - РЕЦИРКУЛЯТОР ВОЗДУХА УЛЬТРАФИОЛЕТОВЫЙ БАКТЕРИЦИДНЫЙ НЕ МЕДИЦИНСКОГО НАЗНАЧЕНИЯ

Наименование

FM 160



Назначение и общие сведения

Бактерицидный рециркулятор закрытого типа. Обеззараживает воздух, очищает помещения от вредоносных микроорганизмов всех типов (в том числе плесени, грибов). Рекомендуется устанавливать устройство в офисах, больницах, школах, дошкольных учреждениях, частных домах и квартирах, на предприятиях и промышленных помещениях объемом до 120м³. Цикл рециркуляции производится через корпус при помощи затягивающего потока вентилятора, который находится в нижней части и выхода в верхней части. На корпусе рециркулятора имеется счетчик наработанных часов. Производительность рециркуляторной системы до 60 м³/час. Рециркулятор с двумя УФ лампами по 30 Вт и длиной волны около 254 нм. Рециркулятор соответствует требованиям ТР ТС 004/2011 "О безопасности низковольтного оборудования", ТР ТС 020/2011 "Электромагнитная совместимость технических средств" - ЕАЭС КG 417/053.RU.02.06889, ТР ЕАЭС 037/2016 "Об ограничении применения опасных веществ в изделиях электротехники и радиоэлектроники" - ЕАЭС N RU Д-РУ.PA10.В.52162/24..

Указания по технике безопасности

Запрещается обслуживание рециркулятор под напряжением. Запрещается эксплуатация рециркулятора без защитного заземления. В случае возникновения неисправностей необходимо сразу отключить рециркулятор от питающей сети. Запрещается накрывать рециркулятор теплоизолирующим материалом. Рециркулятор прошёл высоковольтное испытание на электрическую прочность изоляции на основании требований ГОСТ Р МЭК 60598-1.

Правила эксплуатации и установка

Эксплуатация рециркулятора должна производиться в соответствии с «Правилами технической эксплуатации электроустановок потребителей». Установку, замену компонентов и чистку рециркулятора производить только при отключенном питании.

Хранение и транспортировка

Рециркуляторы должны храниться в закрытых, сухих и проветриваемых помещениях, при температуре от -40 до +50 °С и относительной влажностью не более 80%. Не допускать воздействия влаги. Транспортировать в упаковке производителя любым видом транспорта при условии защиты от механических повреждений и непосредственного воздействия атмосферных осадков.

Условия гарантии

Завод изготовитель обязуется безвозмездно отремонтировать или заменить рециркулятор вышедший из строя не по вине покупателя в условиях нормальной эксплуатации, в течение гарантийного срока. Гарантийный срок 2 года с даты поставки рециркулятора. Гарантия на лампы не распространяется. Гарантийные обязательства не признаются в отношении изменения оттенков окрашенных поверхностей и пластиковых частей в процессе эксплуатации. Гарантия сохраняется в течение указанного срока при условии, что сборка, монтаж и эксплуатация рециркулятора производится специально обученным техническим персоналом и в соответствии с паспортом на изделие. Производитель оставляет за собой право вносить изменения в конструкцию и комплектацию изделия и усовершенствования, не ухудшающие технические характеристики изделия, в любое время и без предварительного уведомления. Производитель не несет ответственности за возможные опечатки и ошибки, возникшие при печати.

Гарантийные обязательства выполняются только при условии соблюдения правил установки и эксплуатации изделия.

Гарантийные обязательства не выполняются производителем при:

- наличия механических, термических повреждений оборудования или его частей;
- наличии следов самостоятельного вскрытия прибора и/или нарушения защитной маркировки;
- поломках, вызванных неправильным подключением светильника;
- перенапряжением в электросети более чем указано в Таблице "Технические характеристики";
- стихийными бедствиями.

При обнаружении вышеописанных нарушений ремонт производится на платной основе по действующим на момент обращения к производителю расценкам.

Расшифровка маркировки рециркулятора

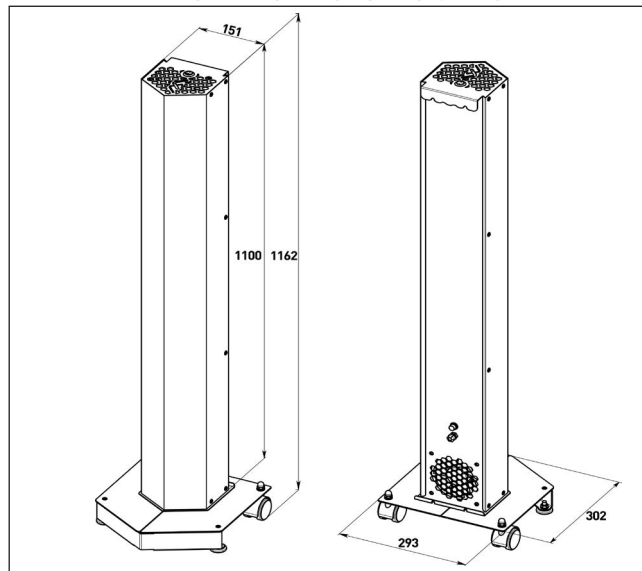
FM 160	65W
Серия	Мощность рециркулятора, Ватт

Технические характеристики

Масса нетто, кг.	<5,1
Предельный диапазон входных напряжений, В ¹	176-264
Частота, Гц	50
Мощность бактерицидных ламп, Вт	2x30
Пик ультрафиолетового излучения - UVC, нм	254
Бактерицидный поток излучения, Вт ¹	24
Средняя продолжительность горения лампы, ч	9000
Гарантийный срок облучателя, лет	2
Класс защиты от поражения электрическим током	I
Диапазон рабочих температур, С°	от 0 до +40
Материал корпуса	Сталь
Текстура покрытия корпуса	Глянec
Цвет корпуса	RAL 9016(белый)
Уровень шума Дб, не более	50
Объем обслуживаемого помещения м ³	120

¹Параметр гарантируется применением специального бактерицидного стекла

Габаритные размеры рециркулятора



Инструкция по замене УФ ламп

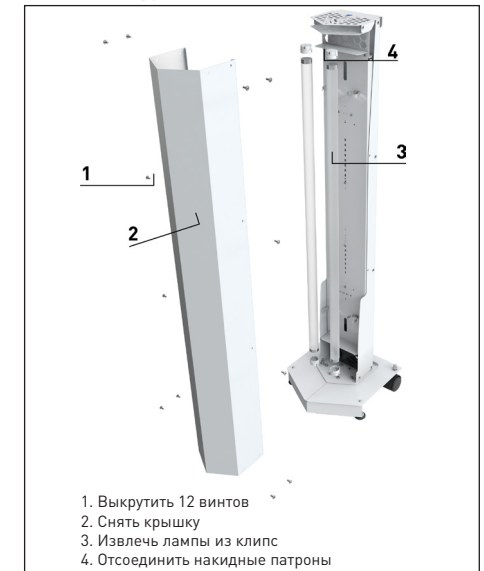
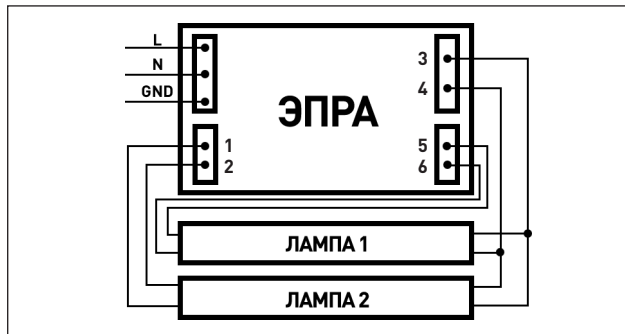


Схема электрическая



Комплектация: Рециркулятор в сборе - 1 шт., Паспорт - 1 шт., Упаковка - 1 шт.