

ПАСПОРТ

СВЕТИЛЬНИК СВЕТОДИОДНЫЙ СТАЦИОНАРНЫЙ для образовательных учреждений

Наименование по сертификату	Наименование
FS 180 20W IP40 FS 180 36W IP40 FS 180 50W IP40	FS 180
СДЕЛАНО В РОССИИ	



Назначение и общие сведения

Светильник подвесной, на полупроводниковых источниках света (светодиодах). Предназначен для освещения образовательных учреждений, торговых залов, офисных и складских помещений. Основное предназначение: освещение образовательных учреждений. Цветовая температура в 4000 Кельвин обеспечивает наиболее благоприятные условия для человеческого зрения и не несет утомляемости. Источник света, содержащийся в светильнике, может быть заменен только производителем или его сервисным агентом. Светильник соответствует требованиям безопасности ТР ТС 004/2011 «О безопасности низковольтного оборудования» № ТР ТС RU C-RU.0010.B.00194/24, ТР ТС 020/2011 «Электромагнитная совместимость технических средств», ГОСТ CISPR 15 (напряжение и промышленных радиопомех) и ГОСТ Р 51317.3.2 (гармонические составляющие тока).

Указания по технике безопасности

Запрещается обслуживание светильника под напряжением. Запрещается эксплуатация светильника без защитного заземления. Рабочее положение светильника должно быть таким, чтобы расстояние от источника света до глаз было не менее 0,5 м. Запрещается эксплуатация светильника с поврежденным рассеивателем. Запрещается самостоятельно производить разборку, ремонт или модификацию светильника. В случае возникновения неисправности необходимо немедленно отключить светильник от сети питания. Запрещается накрывать светильник теплоизолирующим материалом.

Правила эксплуатации и установка

Эксплуатация светильника должна производиться в соответствии с «Правилами технической эксплуатации электроустановок потребителей». Установку, замену компонентов и чистку светильника производить только при отключенном питании. Очистку рассеивателя светильника производить мягкой тканью, смоченной в мыльном растворе, по мере его загрязнения. Светильник является обслуживаемым прибором. При установке светильника необходимо предусмотреть возможность свободного доступа для его обслуживания или ремонта. Завод-производитель не несет ответственности и не компенсирует затраты, связанные со строительными работами и наймом специальной техники, при отсутствии свободного доступа к светильнику для его обслуживания или ремонта.

Утилизация

Светильники на полупроводниковых источниках света (светодиодах) относятся к малоопасным твердым бытовым отходам и утилизируются в соответствии с ГОСТ Р 55102-2012.

Хранение и транспортировка

Светильники должны храниться в закрытых, сухих и проветриваемых помещениях, при температуре от -40 до +50 °С и относительной влажности не более 80%. Не допускать воздействия влаги. Транспортировать в упаковке производителя любым видом транспорта при условии защиты от механических повреждений и непосредственного воздействия атмосферных осадков.

Условия гарантии

Завод-изготовитель обязуется в течение гарантийного срока безвозмездно отремонтировать или заменить светильник, вышедший из строя не по вине покупателя в условиях нормальной эксплуатации.

Гарантийный срок - 60 месяцев с даты поставки светильника. Гарантийный срок эксплуатации аварийного блока составляет 12 месяцев с даты поставки или покупки. Гарантийные обязательства не признаются в отношении изменения оттенков окрашенных поверхностей и пластиковых частей в процессе эксплуатации. В течение гарантийного срока световой поток сохраняется на уровне не ниже 90% от заявляемого номинального светового потока, значение коррелированной цветовой температуры - в соответствии с ГОСТ 34819-21. Гарантия сохраняется в течение указанного срока при условии, что сборка, монтаж и эксплуатация светильников производится специально обученным техническим персоналом в соответствии с паспортом на изделие. Срок службы светильников в нормальных климатических условиях при соблюдении правил монтажа и эксплуатации составляет 12 лет (105 000 часов). Световой поток в течение срока службы сохраняется на уровне не ниже 70% от заявляемого номинального светового потока.

Производитель оставляет за собой право вносить в конструкцию и комплектацию изделия изменения, не ухудшающие технические характеристики изделия, в любое время без предварительного уведомления. Производитель не несет ответственности за возможные опечатки и ошибки, возникшие при печати.

В случае выхода светильника из строя в течение гарантийного срока свяжитесь с заводом-изготовителем по телефону: 8 800 350 48 47, +7 927 812 18 12 - или по электронной почте: rn@faros.ru, info@faros.ru.

Гарантийные обязательства выполняются только при условии соблюдения правил установки и эксплуатации изделия.

Гарантийные обязательства не выполняются производителем при:

- наличии механических, термических повреждений оборудования или его частей;
- наличии следов самостоятельного вскрытия прибора и/или нарушении защитной маркировки;
- поломках, вызванных неправильным подключением светильника;
- перенапряжением в электросети более чем указано в Таблице "Технические характеристики";
- стихийными бедствиями.

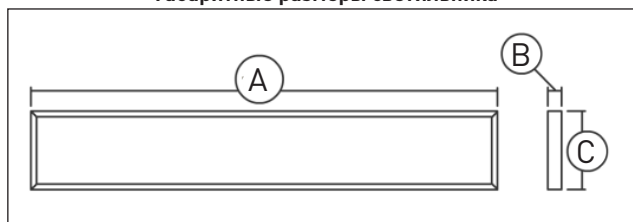
При обнаружении вышеописанных нарушений ремонт производится на платной основе по действующим на момент обращения к производителю расценкам.

Расшифровка маркировки светильника

FS 180	36W2	4000K2	PRISM	GRID2	EM2
Серия	Мощность светильника, Ватт	Цветовая температура, Кельвин	Тип рассеивателя	Установка решетки на светильник	Наличие блока аварийного питания

*в зависимости от исполнения: для светильников с блоком аварийного питания батарея поддерживает работу светильника не менее 1ч. При аварийном отключении питающего напряжения. Срок службы батареи составляет 500 циклов заряд-разряд.

Габаритные размеры светильника

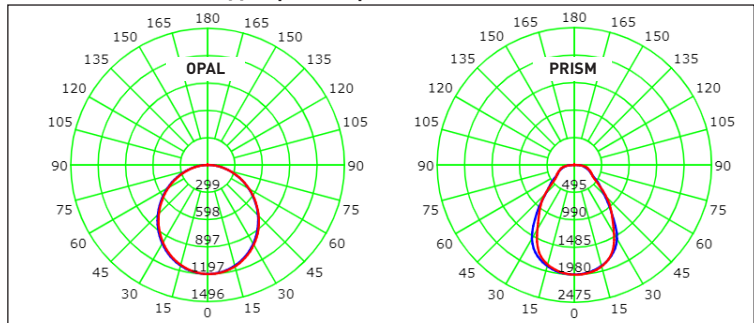


Наименование	A	B	C
FS 180 36W/50W	1200	35	180
FS 180 20W	595	35	180

Технические характеристики	FS 180
Масса нетто, кг. ±5%	2,5
Предельный диапазон входных напряжений, В ¹	176-264
Частота, не менее, Гц	50
Коэффициент мощности	>0.95
Класс светораспределения по ГОСТ 34819-21	П
Тип кривой света по ГОСТ 34819-21	Д
Индекс цветопередачи, CRI	>90
Пульсация светового потока, %	<1
Класс энергоэффективности по EU 874-2012	A++
Срок службы светодиодов, не менее, часов	105 000
Класс защиты от поражения электрическим током	I
Степень защиты светильника от воздействия окружающей среды по ГОСТ 14254-2015 (IEC 60529:2013)	IP40
Степень защиты обеспечиваемая оболочкой от наружного механического удара по ГОСТ IEC 62262-2015	IK08
Группы условий эксплуатации в части взаимодействия механических факторов по ГОСТ 17516.1-90	M3
Климатическое исполнение	УХЛ3.1
Диапазон рабочих температур, С°/ с ЕМ	от -20 до +40/ от 0 до +40
Материал рассеивателя	Полистирол
Материал корпуса	Сталь
Цвет корпуса	Белый
Текстура покрытия корпуса	Глянec

¹Питающая сеть должна быть защищена от коммутационных и грозовых импульсных помех. Качество электроэнергии должно соответствовать ГОСТ 32144.

Диаграмма кривой силы света



Комплектация: светильник в сборе - 1 шт., паспорт - 1 шт., упаковка - 1 шт.
Аксессуар: FF180 GRID (Защитная решетка для комплектации GRID)

Таблица светотехнических характеристик*

Наименование	Тип рассеивателя	Мощность, Вт	Цветовая температура	Световой поток, лм	Световая эффективность лм/Вт
FS 180	OPAL	20	4000K	2350	118
		36		3195	88
		50		4365	87
	PRISM	36	4023	111	
FS 180 GRID	PRISM	36	5000K	4082	113
		36	5000K	3980	111

*светотехнические характеристики могут отличаться в пределах погрешности ± 10%

Схема электрическая

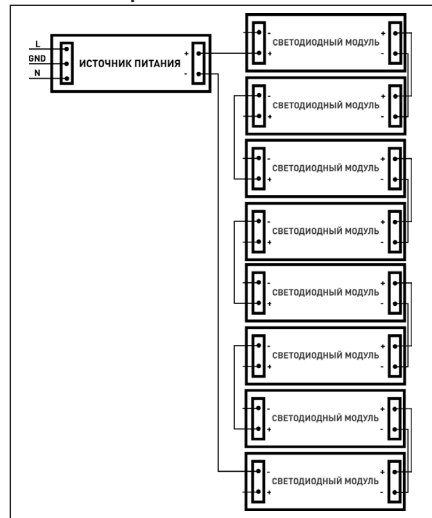
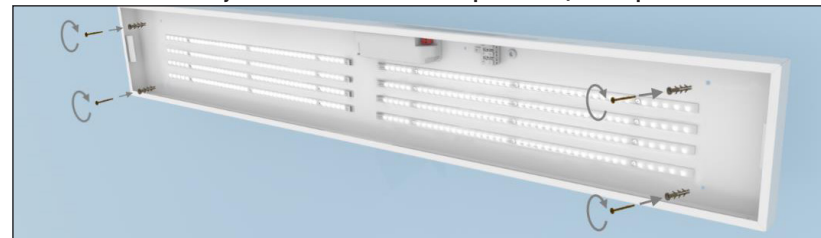
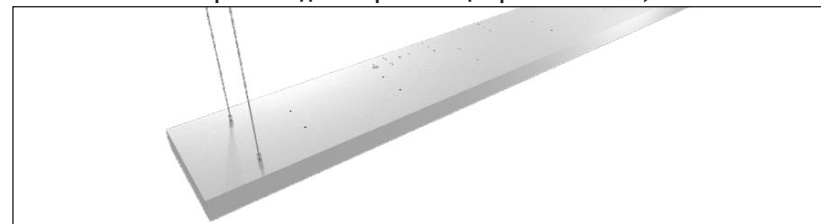


Схема установки светильника при помощи саморезов



Вариант подвеса при помощи троса FF 100 L1,5



! Интервал между выключением и включением светильника составляет не менее 10 секунд.