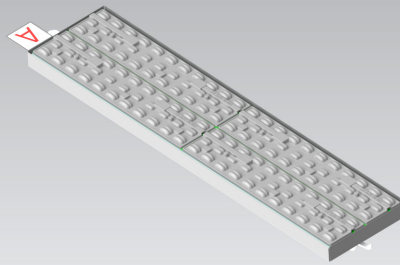


ПАСПОРТ

СВЕТИЛЬНИК СВЕТОДИОДНЫЙ ТРЕКОВЫЙ

Наименование

FT 185 OPTI



Назначение и общие сведения

Светильник подвесной, на полупроводниковых источниках света (светодиодах) предназначен для общего освещения административно-общественных и производственных помещений. Источник света, содержащийся в светильнике, может быть заменен только производителем или его сервисным агентом. Светильник соответствует требованиям ТР ТС 004/2011 «О безопасности низковольтного оборудования», ТР ТС 020/2011 «Электромагнитная совместимость технических средств» - номер ЕАЭС RU C-RU.0010.B.00194/24, ТР ЕАЭС 037/2016 «Об ограничении применения опасных веществ в изделиях электротехники и радиоэлектроники» - номер ЕАЭС N RU Д-RU.PA10.B.52162/24. Электрическая прочность изоляции испытана высоковольтным напряжением согласно ГОСТ Р МЭК 60598-1.

Указания по технике безопасности

Запрещается обслуживание светильника под напряжением. Запрещается эксплуатация светильника без защитного заземления. Рабочее положение светильника должно быть таким, чтобы расстояние от источника света до глаз было не менее 0,5 м. Запрещается эксплуатация светильника с поврежденным рассеивателем. Запрещается самостоятельно производить разборку, ремонт или модификацию светильника. В случае возникновения неисправности необходимо немедленно отключить светильник от сети питания. Запрещается накрывать светильник теплоизолирующим материалом.

Правила эксплуатации и установка

Эксплуатация светильника должна производиться в соответствии с «Правилами технической эксплуатации электроустановок потребителей». Установку, замену компонентов и чистку светильника производить только при отключенном питании. Очистку рассеивателя светильника производить мягкой тканью, смоченной в мыльном растворе, по мере его загрязнения. Светильник является обслуживаемым прибором. При установке светильника необходимо предусмотреть возможность свободного доступа для его обслуживания или ремонта. Завод-производитель не несёт ответственности и не компенсирует затраты, связанные со строительными работами и наймом специальной техники, при отсутствии свободного доступа к светильнику для его обслуживания или ремонта.

Утилизация

Светильники на полупроводниковых источниках света (светодиодах) относятся к малоопасным твердым бытовым отходам и утилизируются в соответствии с ГОСТ Р 55102-2012.

Хранение и транспортировка

Условия хранения продукции в соответствии с требованиями ГОСТ 15150-69. Светильники должны храниться в закрытых, сухих и проветриваемых помещениях, при температуре от -40 до +50 °С и относительной влажности не более 80%. Не допускать воздействия влаги. Транспортировать в упаковке производителя любым видом транспорта при условии защиты от механических повреждений и непосредственного воздействия атмосферных осадков.

Условия гарантии

Завод-изготовитель обязуется в течение гарантийного срока безвозмездно отремонтировать или заменить светильник, вышедший из строя не по вине покупателя в условиях нормальной эксплуатации.

Гарантийный срок - 60 месяцев с даты поставки светильника. Гарантийный срок эксплуатации аварийного блока составляет 12 месяцев с даты поставки или покупки. Гарантийные обязательства не признаются в отношении изменения оттенков окрашенных поверхностей и пластиковых частей в процессе эксплуатации. В течение гарантийного срока световой поток сохраняется на уровне не ниже 90% от заявляемого номинального светового потока, значение коррелированной цветовой температуры - в соответствии с ГОСТ 34819-21. Гарантия сохраняется в течение указанного срока при условии, что сборка, монтаж и эксплуатация светильников производится специально обученным техническим персоналом в соответствии с паспортом на изделие. Срок службы светильников в нормальных климатических условиях при соблюдении правил монтажа и эксплуатации составляет 12 лет (105 000 часов). Световой поток в течение срока службы сохраняется на уровне не ниже 70% от заявляемого номинального светового потока. Производитель оставляет за собой право вносить в конструкцию и комплектацию изделия изменения, не ухудшающие технические характеристики изделия, в любое время без предварительного уведомления. Производитель не несет ответственности за возможные опечатки и ошибки, возникшие при печати.

В случае выхода светильника из строя в течение гарантийного срока свяжитесь с заводом-изготовителем по электронной почте: gn@faros.ru.

Гарантийные обязательства выполняются только при условии соблюдения правил установки и эксплуатации изделия.

Гарантийные обязательства не выполняются производителем при:

- наличии механических, термических повреждений оборудования или его частей;
- наличии следов самостоятельного вскрытия прибора и/или нарушении защитной маркировки;
- поломках, вызванных неправильным подключением светильника;
- перенапряжением в электросети более чем указано в Таблице «Технические характеристики»;
- стихийными бедствиями.

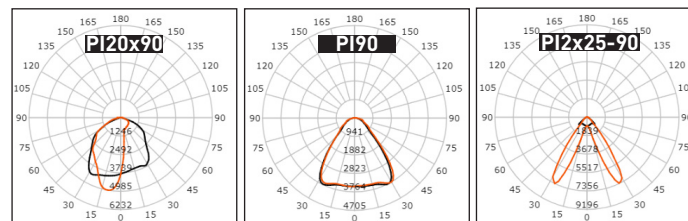
При обнаружении вышеописанных нарушений ремонт производится на платной основе по действующим на момент обращения к производителю расценкам.

Расшифровка маркировки светильника (пример)

FT 185 OPTI	60W ¹	3000K ¹	PI90x20	EM ¹
Серия	Мощность светильника, Ватт	Цветовая температура, Кельвин	Угол раскрытия оптики, градус	Наличие блока аварийного питания

¹ в зависимости от исполнения, для светильников с блоком аварийного питания. Батарея поддерживает работу светильника не менее 1 ч. при аварийном отключении питающего напряжения. Срок службы батареи составляет 500 циклов заряда-разряда.

Диаграмма силы света



Технические характеристики	FT 185 OPTI
Масса нетто, кг./ ЕМ ±5%	2,8/2,95
Предельный диапазон входных напряжений, В2	198-264
Частота, не менее, Гц	50
Коэффициент мощности	>0.95
Индекс цветопередачи, CRI	>80
Класс светораспределения по ГОСТ 34819-21	П
Тип кривой силы света по ГОСТ 34819-21	Л,С
Пульсация светового потока, %	<1
Класс энергоэффективности по ЕU 874-2012	A++
Срок службы светильников, не менее, часов	105 000
Группа условий эксплуатации в части взаимодействия механических факторов по ГОСТ 17516.1-90	M3
Степень защиты светильника от воздействия окружающей среды по ГОСТ 14254-2015 (IEC 60529:2013)	IP40
Степень защиты обеспечиваемая оболочкой от наружного механического удара по ГОСТ IEC 62262-2015	IK08
Класс защиты от поражения электрическим током	I
Диапазон рабочих температур, °С/ с ЕМ	от -20 до +40/ от 0 до +40
Климатическое исполнение	УХЛ3.1
Материал оптики	Полиметилметакрилат
Материал корпуса	Сталь
Цвет корпуса	RAL 7038(серый)
Текстура покрытия корпуса	Матовый

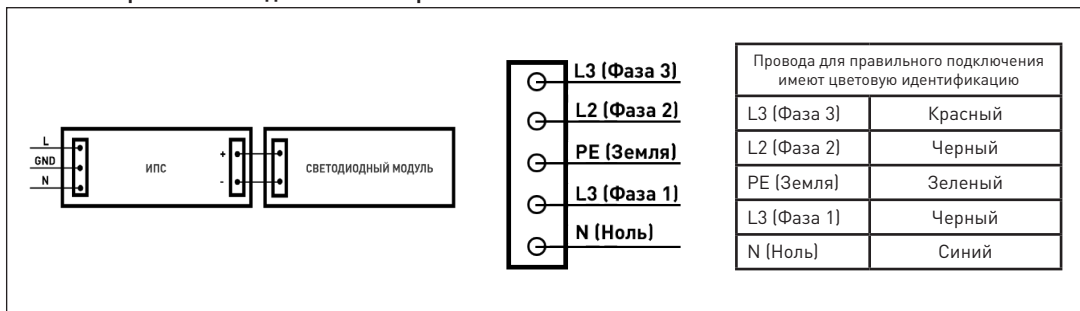
2Питающая сеть должна быть защищена от коммутационных и грозовых импульсных помех. Качество электроэнергии должно соответствовать ГОСТ 32144.

Таблица светотехнических характеристик*

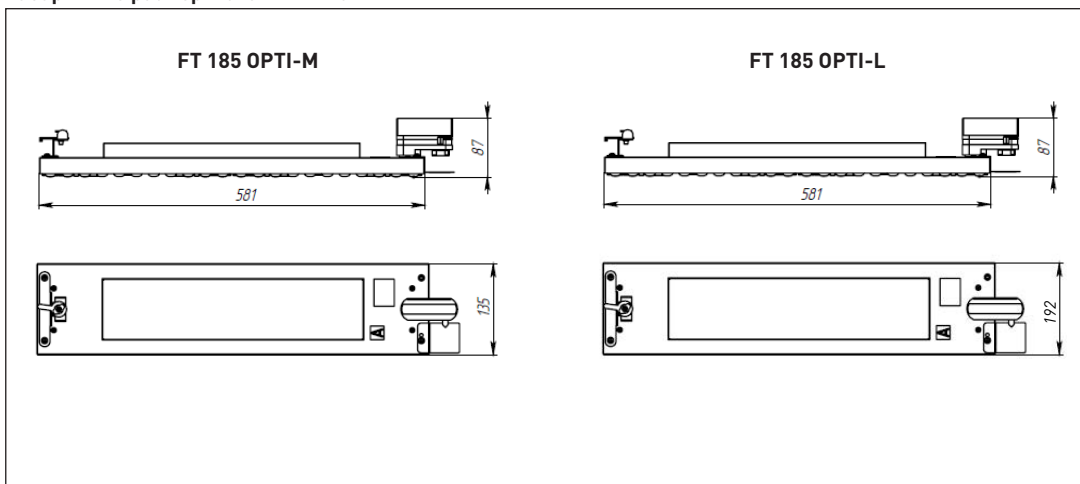
Наименование	Угол раскрытия оптики	Мощность, Вт	Цветовая температура	Световой поток, лм	Световая эффективность лм/Вт
FT 185 OPTI	2x25-90	50	3000-5000K	6964	139
	20x90			6796	136
	90			6591	130
	2x25-90	60		8357	140
	20x90			8155	137
	90			7909	131

Световой поток указан для цветовой температуры 3000K; Светотехнические характеристики могут отличаться в пределах погрешности ± 10%

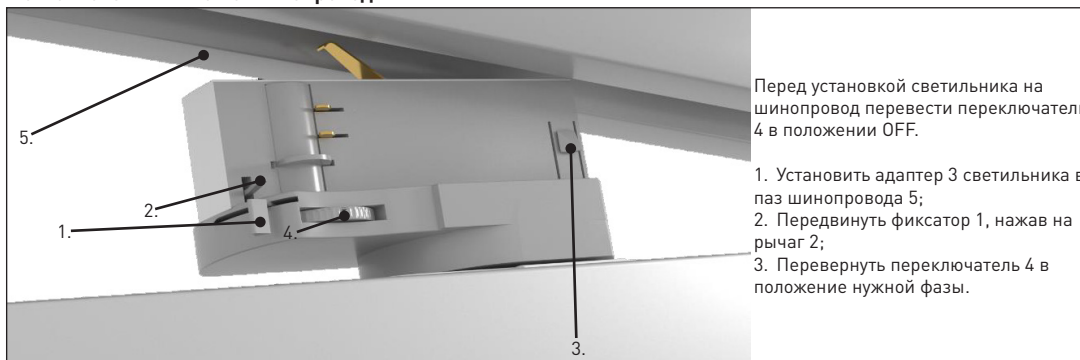
Схема электрическая и подключение по фазам



Габаритные размеры светильника



Монтаж светильника на шинопровод



! Интервал между выключением и включением светильника составляет не менее 10 секунд.

Комплектация:

светильник в сборе - 1 шт., паспорт - 1 экз., упаковка - 1 шт.