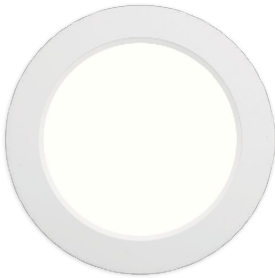


ПАСПОРТ

СВЕТИЛЬНИК СВЕТОДИОДНЫЙ ВСТРАИВАЕМЫЙ

Наименование по сертификату	Наименование		
FT 250 10W IP20 FT 250 20W IP20 FT 250 30W IP20	FT 250		
 СДЕЛАНО В РОССИИ			

Назначение и общие сведения

Светильник встраиваемый, на полупроводниковых источниках света (светодиодах) предназначен для общего освещения административно-общественных и производственных помещений. Источник света, содержащийся в светильнике, может быть заменен только производителем или его сервисным агентом. Светильник соответствует требованиям ТР ТС 004/2011 «О безопасности низковольтного оборудования», ТР ТС 020/2011 «Электромагнитная совместимость технических средств» - номер ЕАЭС RU С-РУ.0010.В.00194/24, ТР ЕАЭС 037/2016 «Об ограничении применения опасных веществ в изделиях электротехники и радиоэлектроники» - номер ЕАЭС N RU Д-РУ.РА10.В.52162/24. Электрическая прочность изоляции испытана высоковольтным напряжением согласно ГОСТ Р МЭК 60598-1.

Указания по технике безопасности

Запрещается обслуживание светильника под напряжением. Запрещается эксплуатация светильника без защитного заземления. Рабочее положение светильника должно быть таким, чтобы расстояние от источника света до глаз было не менее 0,5 м. Запрещается эксплуатация светильника с поврежденным рассеивателем. Запрещается самостоятельно производить разборку, ремонт или модификацию светильника. В случае возникновения неисправности необходимо немедленно отключить светильник от сети питания. Запрещается накрывать светильник теплоизолирующим материалом.

Правила эксплуатации и установка

Эксплуатация светильника должна производиться в соответствии с «Правилами технической эксплуатации электроустановок потребителей». Установку, замену компонентов и чистку светильника производить только при отключенном питании. Очистку рассеивателя светильника производить мягкой тканью, смоченной в мыльном растворе, по мере его загрязнения. Светильник является обслуживаемым прибором. При установке светильника необходимо предусмотреть возможность свободного доступа для его обслуживания или ремонта. Завод-производитель не несет ответственности и не компенсирует затраты, связанные со строительными работами и наймом специальной техники, при отсутствии свободного доступа к светильнику для его обслуживания или ремонта.

Утилизация

Светильники на полупроводниковых источниках света (светодиодах) относятся к малоопасным твердым бытовым отходам и утилизируются в соответствии с ГОСТ Р 55102-2012.

Хранение и транспортировка

Светильники должны храниться в закрытых, сухих и проветриваемых помещениях, при температуре от -40 до +50 °С и относительной влажности не более 80%. Не допускать воздействия влаги. Транспортировать в упаковке производителя любым видом транспорта при условии защиты от механических повреждений и непосредственного воздействия атмосферных осадков.

Условия гарантии

Завод-изготовитель обязуется в течение гарантийного срока безвозмездно отремонтировать или заменить светильник, вышедший из строя не по вине покупателя в условиях нормальной эксплуатации.

Гарантийный срок - 60 месяцев с даты поставки светильника. Гарантийный срок эксплуатации аварийного блока составляет 12 месяцев с даты поставки или покупки. Гарантийные обязательства не признаются в отношении изменения оттенков окрашенных поверхностей и пластиковых частей в процессе эксплуатации. В течение гарантийного срока световой поток сохраняется на уровне не ниже 90% от заявляемого номинального светового потока, значение коррелированной цветовой температуры - в соответствии с ГОСТ 34819-21. Гарантия сохраняется в течение указанного срока при условии, что сборка, монтаж и эксплуатация светильников производится специально обученным техническим персоналом в соответствии с паспортом на изделие. Срок службы светильников в нормальных климатических условиях при соблюдении правил монтажа и эксплуатации составляет 12 лет (105 000 часов). Световой поток в течение срока службы сохраняется на уровне не ниже 70% от заявляемого номинального светового потока. Производитель оставляет за собой право вносить в конструкцию и комплектацию изделия изменения, не ухудшающие технические характеристики изделия, в любое время без предварительного уведомления. Производитель не несет ответственности за возможные опечатки и ошибки, возникшие при печати.

В случае выхода светильника из строя в течение гарантийного срока свяжитесь с заводом-изготовителем по электронной почте: gn@faros.ru.

Гарантийные обязательства выполняются только при условии соблюдения правил установки и эксплуатации изделия.

Гарантийные обязательства не выполняются производителем при:

- наличии механических, термических повреждений оборудования или его частей;
- наличии следов самостоятельного вскрытия прибора и/или нарушении защитной маркировки;
- поломках, вызванных неправильным подключением светильника;
- перенапряжением в электросети более чем указано в Таблице "Технические характеристики";
- стихийными бедствиями.

При обнаружении вышеописанных нарушений ремонт производится на платной основе по действующим на момент обращения к производителю расценкам.

Расшифровка маркировки светильника

FT 250	10W ²	4000K ²	EM ¹
Серия	Мощность светильника, Ватт	Цветовая температура, Кельвин	Наличие блока аварийного питания

¹ в зависимости от исполнения

Схема электрическая

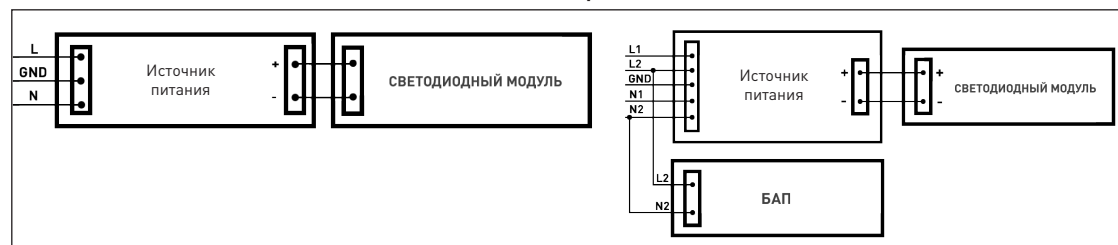
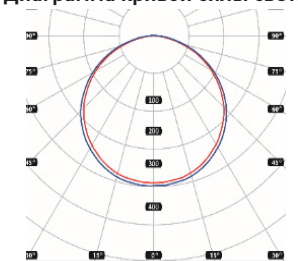


Диаграмма кривой силы света

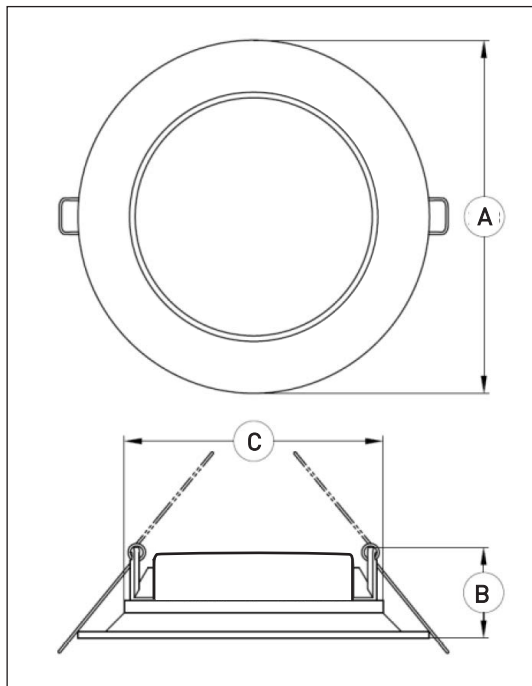


Технические характеристики

Масса нетто, кг. ±5%	0,15-0,30
Предельный диапазон входных напряжений, В ¹	220-240
Частота, не менее, Гц	50
Коэффициент мощности	>0.75
Класс светораспределения по ГОСТ 34819-21	П
Тип кривой света по ГОСТ 34819-21	Д
Индекс цветопередачи, CRI	>90
Пульсация светового потока, %	<5
Срок службы светодиодов, не менее, часов	30 000
Степень защиты светильника от воздействия окружающей среды по ГОСТ 14254-2015 (IEC 60529:2013)	IP20
Степень защиты обеспечиваемая оболочкой от наружного механического удара по ГОСТ IEC 62261-2015	IK08
Группы условий эксплуатации в части взаимодействия механических факторов по ГОСТ 17516.1-90	M3
Климатическое исполнение	УХЛ4
Диапазон рабочих температур, °C/ с ЕМ	от -20 до +45/ от 0 до +40
Материал рассеивателя	Пластик
Материал корпуса	Алюминий
Цвет корпуса	Белый
Текстура покрытия корпуса	Матовый
Класс защиты от поражения электрическим током	I

¹Питающая сеть должна быть защищена от коммутационных и грозовых импульсных помех. Качество электроэнергии должно соответствовать ГОСТ 32144.

Габаритные размеры светильника



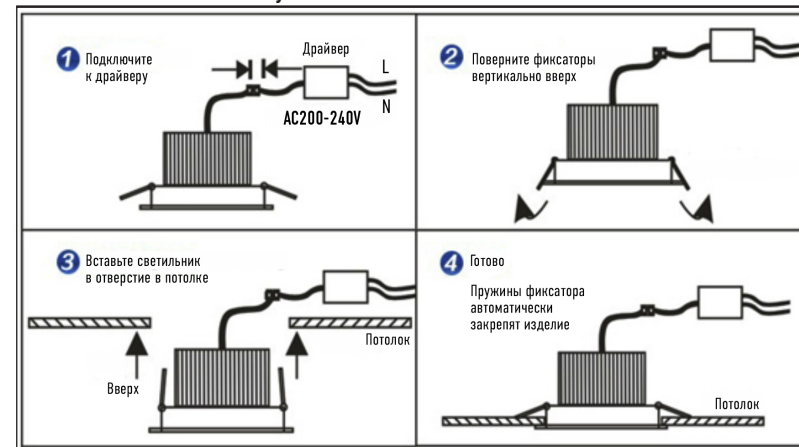
Исполнение	A	B	C
10W	118	31	90
20W	188	36	160
30W	240	40	210

Таблица светотехнических характеристик*

Наименование	Мощность, Вт	Цветовая температура	Световой поток, лм**	Световая эффективность лм/Вт
FT 250	10	4000-5000K	743	72
	20		1507	79
	30		2156	78

* светотехнические характеристики могут отличаться в пределах погрешности ± 10%; ** световой поток указан для цветовой температуры 4000K.

Схема установки светильника в потолок



! Интервал между выключением и включением светильника составляет не менее 10 секунд.

EM1 - продолжительность работы блока аварийного питания не менее 1 часа
EM3 - продолжительность работы блока аварийного питания не менее 3 часа

Комплектация: светильник в сборе - 1 шт., паспорт - 1 шт., упаковка - 1 шт.