

ПАСПОРТ

СВЕТИЛЬНИК СВЕТОДИОДНЫЙ СТАЦИОНАРНЫЙ

Наименование по сертификату	Наименование		
FT 85 30W IP20 FT 85 40W IP20 FT 85 30W IP40 FT 85 40W IP40	FT 85		
			

Назначение и общие сведения

Светильник трековый на полупроводниковых источниках света (светодиодах) предназначен для акцентного (направленного) освещения товаров в торговых залах, экспонатов в выставочных помещениях, рабочих зон в офисах и салонах красоты, светового зонирования. Светильник соответствует требованиям ТР ТС 004/2011 «О безопасности низковольтного оборудования», ТР ТС 020/2011 «Электромагнитная совместимость технических средств», ТР ЕАЭС 037/2016 «Об ограничении применения опасных веществ в изделиях электротехники и радиоэлектроники» № ТР ТС RU С-RU.0010.V.00194/24. Электрическая прочность изоляции испытана высоковольтным напряжением согласно ГОСТ Р МЭК 60598-1. Светильники со светодиодами специального спектра предназначены для освещения определенных групп товаров: SR - мяса и мясных продуктов, SL - свежих овощей и фруктов, GG - хлебулочных изделий, MO - рыбы и морепродуктов, VW - одежды.

Указания по технике безопасности

Запрещается обслуживание светильника под напряжением. Запрещается эксплуатация светильника без защитного заземления. Рабочее положение светильника должно быть таким, чтобы расстояние от источника света до глаз было не менее 0,5 м. Запрещается эксплуатация светильника с поврежденным рассеивателем. Запрещается самостоятельно производить разборку, ремонт или модификацию светильника. В случае возникновения неисправности необходимо немедленно отключить светильник от сети питания. Запрещается накрывать светильник теплоизолирующим материалом.

Правила эксплуатации и установка

Эксплуатация светильника должна производиться в соответствии с «Правилами технической эксплуатации электроустановок потребителей». Установку, замену компонентов и чистку светильника производить только при отключенном питании. Очистку рассеивателя светильника производить мягкой тканью, смоченной в мыльном растворе, по мере его загрязнения. Светильник является обслуживаемым прибором. При установке светильника необходимо предусмотреть возможность свободного доступа для его обслуживания или ремонта. Завод-производитель не несет ответственности и не компенсирует затраты, связанные со строительными работами и наймом специальной техники, при отсутствии свободного доступа к светильнику для его обслуживания или ремонта. Источник света, содержащийся в светильнике, может быть заменен только производителем или его сервисным агентом.

Утилизация

Светильники на полупроводниковых источниках света (светодиодах) относятся к малоопасным твердым бытовым отходам и утилизируются в соответствии с ГОСТ Р 55102-2012.

Хранение и транспортировка

Светильники должны храниться в закрытых, сухих и проветриваемых помещениях, при температуре от -40 до +50 °С и относительной влажности не более 80%. Не допускать воздействия влаги. Транспортировать в упаковке производителя любым видом транспорта при условии защиты от механических повреждений и непосредственного воздействия атмосферных осадков.

Условия гарантии

Завод-изготовитель обязуется в течение гарантийного срока безвозмездно отремонтировать или заменить светильник, вышедший из строя не по вине покупателя в условиях нормальной эксплуатации.

Гарантийный срок - 60 месяцев с даты поставки светильника. Гарантийные обязательства не признаются в отношении изменения оттенков окрашенных поверхностей и пластиковых частей в процессе эксплуатации. В течение гарантийного срока световой поток сохраняется на уровне не ниже 90% от заявляемого номинального светового потока, значение коррелированной цветовой температуры - в соответствии с ГОСТ 34819-21. Гарантия сохраняется в течение указанного срока при условии, что сборка, монтаж и эксплуатация светильников производится специально обученным техническим персоналом в соответствии с паспортом на изделие. Срок службы светильников в нормальных климатических условиях при соблюдении правил монтажа и эксплуатации составляет 12 лет (105 000 часов). Световой поток в течение срока службы сохраняется на уровне не ниже 70% от заявляемого номинального светового потока. Производитель оставляет за собой право вносить в конструкцию и комплектацию изделия изменения, не ухудшающие технические характеристики изделия, в любое время без предварительного уведомления. Производитель не несет ответственности за возможные опечатки и ошибки, возникшие при печати.

В случае выхода светильника из строя в течение гарантийного срока свяжитесь с заводом-изготовителем по телефону: 8 800 350 48 47, +7 927 812 18 12 - или по электронной почте: gm@faros.ru, info@faros.ru.

Гарантийные обязательства выполняются только при условии соблюдения правил установки и эксплуатации изделия.

Гарантийные обязательства не выполняются производителем при:

- наличии механических, термических повреждений оборудования или его частей;
- наличии следов самостоятельного вскрытия прибора и/или нарушении защитной маркировки;
- поломках, вызванных неправильным подключением светильника;
- перенапряжением в электросети более чем указано в Таблице "Технические характеристики";
- стихийными бедствиями.

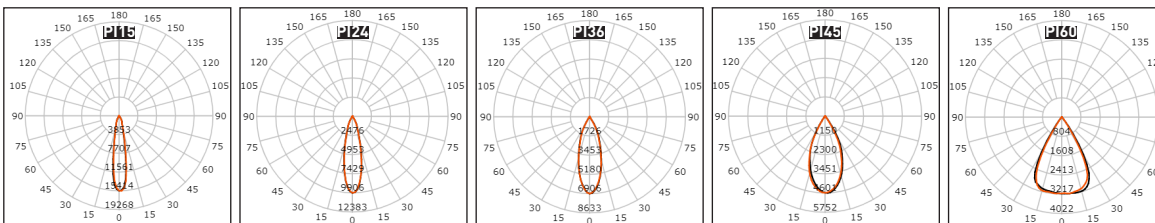
При обнаружении вышеописанных нарушений ремонт производится на платной основе по действующим на момент обращения к производителю расценкам.

Расшифровка маркировки светильника

FT 85	40W ¹	2700K ¹	GG	RAL9016	P15
Серия	Мощность светильника, Ватт	Цветовая температура, Кельвин	Специальный спектр	Цвет корпуса	Угол раскрытия оптики

¹ в зависимости от исполнения

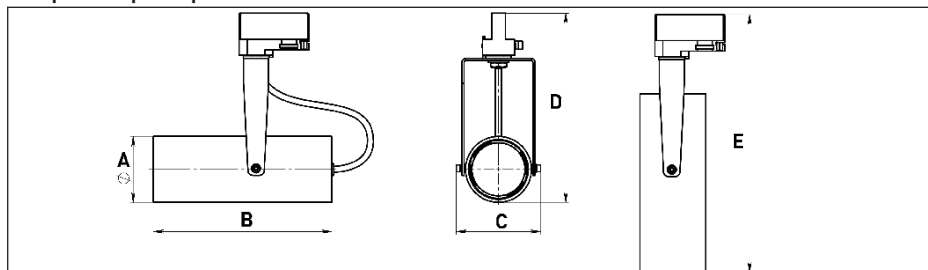
Диаграмма силы света



Технические характеристики	FT 85
Масса нетто, кг. ±5%	1
Предельный диапазон входных напряжений, В²	198-264
Частота, Гц	50
Коэффициент мощности	>0.95
Индекс цветопередачи, CRI	>80
Класс светораспределения по ГОСТ 34819-21	П
Тип кривой силы света по ГОСТ 34819-21	К/Г
Пульсация светового потока, %	<1
Класс энергоэффективности по EU 874-2012	A++
Срок службы светильников, часов	105 000
Группа условий эксплуатации в части взаимодействия механических факторов по ГОСТ 17516.1-90	M3
Степень защиты светильника от воздействия окружающей среды по ГОСТ 14254-2015 (IEC 60529:2013)	IP40
Степень защиты обеспечиваемая оболочкой от наружного механического удара по ГОСТ IEC 62262-2015	IK08
Класс защиты от поражения электрическим током	I
Диапазон рабочих температур, °C	от 0 до +40
Климатическое исполнение	УХЛ4
Материал оптики	Поликарбонат
Материал корпуса	Алюминий
Цвет корпуса	RAL 9016/9005/9006 (белый/черный/серый)
Текстура покрытия корпуса	Матовый

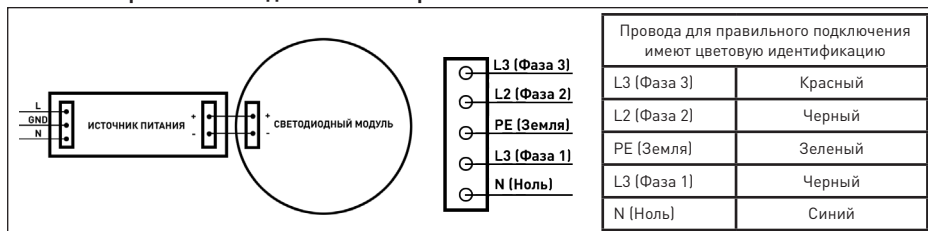
²Питающая сеть должна быть защищена от коммутационных и грозовых импульсных помех. Качество электроэнергии должно соответствовать ГОСТ 32144.

Габаритные размеры светильника



	A	B	C	D	E
FT 85 30/40W	85	214	105	202	289

Схема электрическая и подключение по фазам



Исполнение светильника с диодами специального спектра

Наименование	Наименование специального спектра	Область возможного применения светильника (Отделы)
FT 85	SL (Summer Light)	Овощи и фрукты
	SR (Special Red)	Мясной
	GG (Golden Grain)	Хлебные изделия
	VW (Vivid White)	Одежда
	MO (Magic Ocean)	Рыба, Морепродукты

Таблица светотехнических характеристик*

Наименование	Угол раскрытия оптики	Мощность, Вт	Цветовая температура	Световой поток, лм	Световая эффективность лм/Вт	
FT 85	15	30	2700-6500K	2680	90	
	24			3066	102	
	36			2560	86	
	45			2520	84	
	15	40		3290	82	
	24			3904	98	
	36			3355	84	
	45			3160	79	
FT 85 GG	15	30		2925	99	
	24			2807	95	
	36			2880	98	
	45			2689	91	
	60			2731	92	
FT 85 SR	15			30	1887	63
	24				1832	61
	36				1722	58
	45		1694		57	
	60		1716		57	
	60	1722	58			
FT 85 VW	15	30	1694		57	
	24		1716		57	
	36		2868		99	
	45		2800		97	
	60		2873		99	
	60		2658		91	
				2710	94	

*светотехнические характеристики могут отличаться в пределах погрешности ± 10%

Монтаж светильника на шинопровод

- Перед установкой светильника на шинопровод перевести переключатель в положении OFF
1. Передвинуть фиксатор – 1
 2. Повернуть регулировочный винт 2 в положение нужной фазы



! Интервал между выключением и включением светильника составляет не менее 10 секунд.

Комплектация: светильник в сборе - 1 шт., паспорт - 1 экз., упаковка - 1 шт.