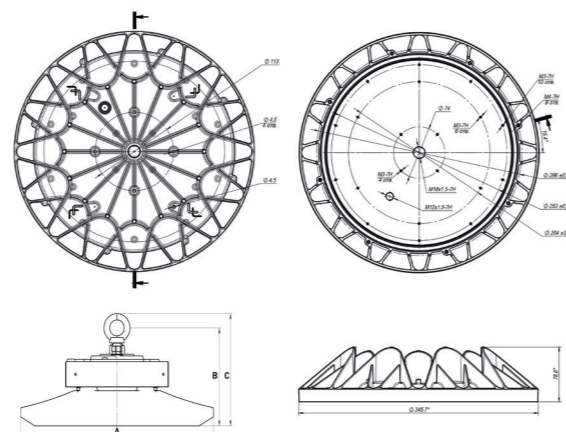




# FD 111



## STAR



Наименование	A	B	C
FD 111 STAR 100W/150W/200W	345	125	175

### О ПРОДУКТЕ:

Светильник промышленный круглый подвесной, в литом алюминиевом корпусе, с высокой степенью защиты IP65. Предназначен для освещения производственных, складских, спортивных объектов; территорий под навесом. Устанавливается подвесным способом через рым-болт; накладным на несущую поверхность при помощи поворотного кронштейна FF 111 BRACKET 100 (регулировка наклона до 90° с шагом 18°)

### ОСОБЕННОСТИ:

- Степень защиты IP65
- Гарантия 5 лет
- Температурный режим: -40° +75°  
от 0 до +40 °С - для исполнений с БАП (EM)  
от -40 до +50 °С - для исполнений DALI  
от -40 до +90 °С - для исполнений EXTREME
- Рекомендуемая высота до 14 м
- Различные КСС
- Климатическое исполнение ухл2
- Индекс цветопередачи >80  
\*по согласованию с заказчиком
- >70
- 105 000
- 
- 

### СПОСОБЫ МОНТАЖА

- подвесной (через рым-болт на трос или цепь)
- накладной на несущую поверхность при помощи поворотного кронштейна FF 111 BRACKET 100 (регулировка наклона до 90° с шагом 18°)

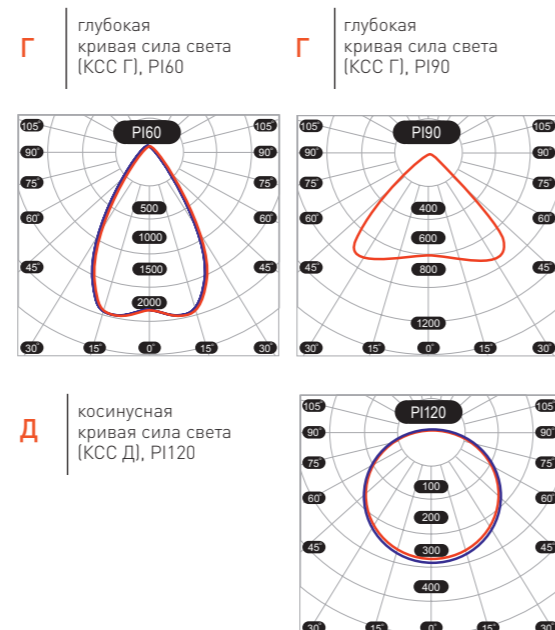
### СТАНДАРТНАЯ

- Светильник в сборе - 1 шт.;
- Паспорт - 1 шт.;
- Упаковка - 1 шт.

### АКСЕССУАРЫ

- FF 111 BRACKET 100 (кронштейн).
- FF 111 CHAIN (цепь)
- FF 111 U-PM 100 (U-крепёж на трубу, консоль)

### КСС (КРИВАЯ СИЛЫ СВЕТА)



### СХЕМА ФОРМИРОВАНИЯ АРТИКУЛА

Специальные опции	Мощность, Вт	Протокол управления	Опции крепления корпуса	Оптика	Цветовая температура, К
GLASS	100	DALI	BRACKET	PI60	4000
EXTREME	150		CHAIN	PI90	5000
EX	200		U-PM		
GRID					
<p>Не обязательная опция</p>					
<p>FD 111 STAR XX XXXW XXXX XXXX PIXXX XXXXK</p>					

### ПОПУЛЯРНЫЕ ИСПОЛНЕНИЯ

Артикул	Световой поток, Лм	Эффективность, лм/Вт	Вес, кг	Код заказа
FD 111 STAR 100W 5000K	18222	181	3,8	00000301248
FD 111 STAR 100W 5000K PI60	18275	182	3,8	00000301252
FD 111 STAR 100W 5000K PI90	18307	182	3,8	00000301249
<b>FD 111 STAR 100W GLASS</b>				
FD 111 STAR 100W 5000K GLASS	18261	181	3,8	00000301256
FD 111 STAR 100W 5000K GLASS PI60	17004	169	3,8	00000301257
FD 111 STAR 100W 5000K GLASS PI90	17452	172	3,8	00000301258
<b>FD 111 STAR 150W</b>				
FD 111 STAR 150W 5000K	27054	179	3,8	00000301250
FD 111 STAR 150W 5000K PI60	26828	178	3,8	00000301253
FD 111 STAR 150W 5000K PI90	27117	179	3,8	00000301251
<b>FD 111 STAR 150W GLASS</b>				
FD 111 STAR 150W 5000K GLASS	26518	178	3,8	00000301259
FD 111 STAR 150W 5000K GLASS PI60	24635	165	3,8	00000301260
FD 111 STAR 150W 5000K GLASS PI90	25498	169	3,8	00000301261
<b>FD 111 STAR 200W</b>				
FD 111 STAR 200W 4000K	34731	173	3,8	00000301158
FD 111 STAR 200W 4000K PI60	34411	171	3,8	00000300435
FD 111 STAR 200W 4000K PI90	36008	179	3,8	00000301159
FD 111 STAR 200W 5000K	35249	175	3,8	00000301157
FD 111 STAR 200W 5000K PI60	34924	174	3,8	00000301254
FD 111 STAR 200W 5000K PI90	35246	176	3,8	00000301160
<b>FD 111 STAR 200W GLASS</b>				
FD 111 STAR 200W 5000K GLASS	35192	175	3,8	00000301262
FD 111 STAR 200W 5000K GLASS PI60	32347	160	3,8	00000301263
FD 111 STAR 200W 5000K GLASS PI90	33197	165	3,8	00000301264
<b>FD 111 STAR EXTREME</b>				
FD 111 STAR EXTREME 200W 5000K	31384	158	3,8	00000301312
<b>FD 111 STAR GRID</b>				
FD 111 GRID 150W OPAL 5000K	15822	106	4,1	

