

О ПРОДУКТЕ:

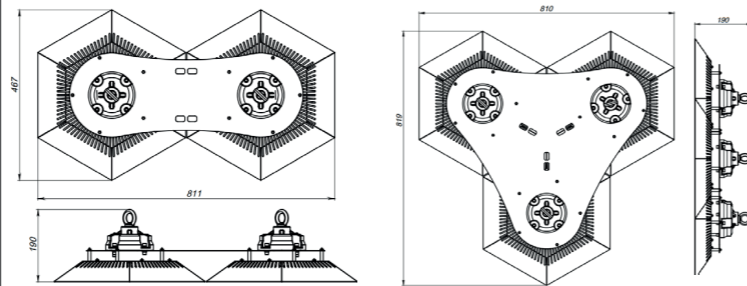
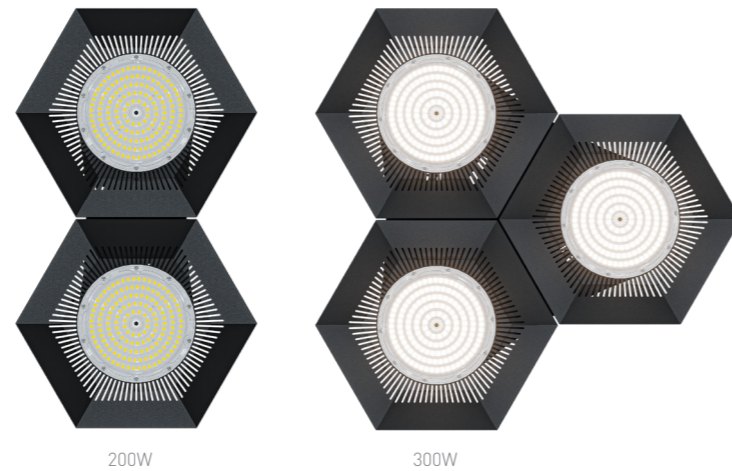
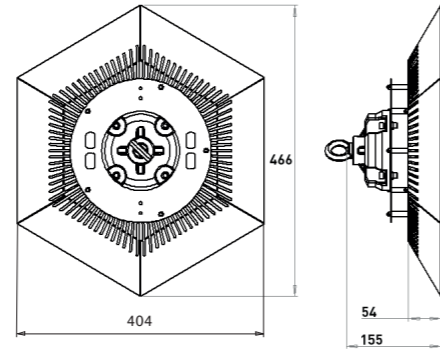
Прожектор подвесной, предназначен для освещения промышленных и складских объектов, рабочих зон производственных помещений, спортивных объектов и территорий под навесом.

ОСОБЕННОСТИ:

- IP65 Степень защиты
- 5 Гарантия 5 лет
- 40/+60 Температурный режим -40° +60°
- 12 Рекомендуемая высота от 14 до 40 м
- КСС Различные КСС
- УХЛ2 Климатическое исполнение



FD 113



СПОСОБЫ МОНТАЖА

Подвес светильника на рым-болт.

КСС (КРИВАЯ СИЛЫ СВЕТА)

Д глубокая кривая сила света [КСС Д], 120°

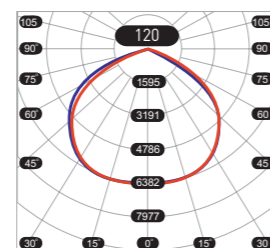
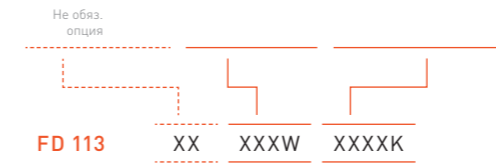


СХЕМА ФОРМИРОВАНИЯ АРТИКУЛА

Специальные опции	Мощность, Вт	Цветовая температура, К
NI	100	4000
	200	5000
	300	



СТАНДАРТНАЯ КОМПЛЕКТАЦИЯ

- Светильник в сборе - 1 шт.;
- Паспорт - 1 шт.;
- Упаковка - 1 шт.

ПОПУЛЯРНЫЕ ИСПОЛНЕНИЯ

Артикул	Мощность, Вт	Световой поток, Лм	Габаритные размеры, мм	Вес, кг	Код заказа
FD 113 100W 5000K	100	17385	466X404X190	3,5	00000298940
FD 113 100W 5000K	100	17642	466X404X190	3,5	00000298941
FD 113 NI 100W 4000K	100	17385	466X404X190	3,5	00000299330
FD 113 NI 100W 5000K	100	17642	466X404X190	3,5	00000299331
FD 113 200W 4000K	200	34770	811X467X190	7	00000299048
FD 113 200W 5000K	200	35284	811X467X190	7	00000299049
FD 113 NI 200W 4000K	200	34770	811X467X190	7	00000299130
FD 113 NI 200W 5000K	200	35285	811X467X190	7	00000299131
FD 113 300W 4000K	300	52155	819X810X190	11	00000299054
FD 113 300W 5000K	300	52927	819X810X190	11	00000299055
FD 113 NI 300W 4000K	300	52155	819X810X190	11	00000299136
FD 113 NI 300W 5000K	300	52927	819X810X190	11	00000299137

