

3. Указания по технике безопасности

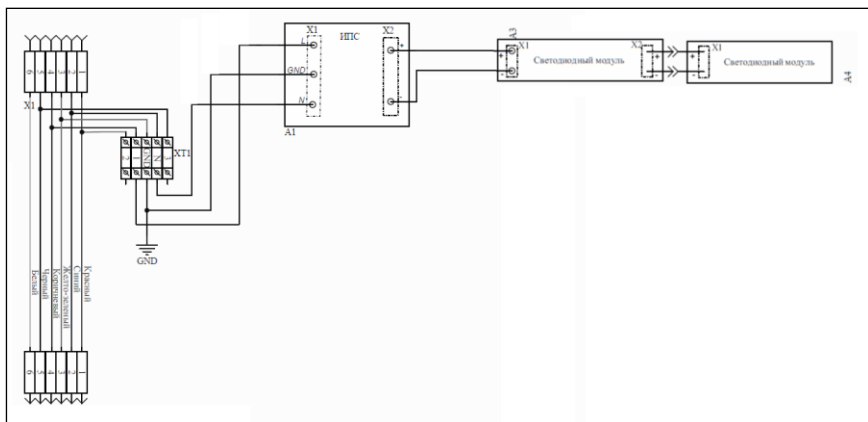
- Не производить никаких работ со светильником при поданном на него напряжении.
 - Запрещается эксплуатация светильника без защитного заземления.
 - Рабочее положение светильника должно исключать возможность смотреть на источник света с расстояния менее 0,5 м.
 - Запрещается эксплуатация светильника с повреждённым рассеивателем.
 - Запрещается самостоятельно производить разборку, ремонт или модификацию светильника. В случае возникновения неисправности необходимо сразу отключить светильник от питающей сети.
- Светильник прошёл высоковольтное испытание на электрическую прочность изоляции на основании требований ГОСТ Р МЭК 60598-1.
- Запрещается накрывать светильник теплоизолирующим материалом.

4. Правила эксплуатации и установка

Эксплуатация светильника должна производиться в соответствии с «Правилами технической эксплуатации электроустановок потребителей».

Установку, чистку светильника и замену компонентов производить только при отключенном питании. Очистку рассеивателя светильника производить по мере его загрязнения, мягкой тканью, смоченной в мыльном растворе.

5. Схема электрическая подключения



6. Условия гарантии

- 6.1. Завод-изготовитель обязуется безвозмездно отремонтировать или заменить светильник, вышедший из строя не по вине покупателя в условиях нормальной эксплуатации, в течение гарантийного срока.
- 6.2. Светильник является обслуживаемым прибором. При установке светильника необходимо предусмотреть возможность свободного доступа для его обслуживания или ремонта. Завод-производитель не несёт ответственности и не компенсирует затраты, связанные со строительными-монтажными работами и наймом специальной техники при отсутствии свободного доступа к светильнику для его обслуживания или ремонта.
- 6.3. Гарантийный срок – 60 месяцев с даты поставки светильника.
- 6.4. Гарантийные обязательства не признаются в отношении изменения оттенков окрашенных поверхностей и пластиковых частей в процессе эксплуатации.
- 6.5. Световой поток в течение гарантийного срока сохраняется на уровне не ниже 80% от заявляемого номинального светового потока, значение коррелированной цветовой температуры и область допустимых значений коррелированной цветовой температуры в течение гарантийного срока - согласно приведённым в ГОСТ Р 54350.
- 6.6. Гарантия сохраняется в течение указанного срока при условии, что сборка, монтаж и эксплуатация светильников производится специально обученным техническим персоналом и в соответствии с паспортом на изделие.
- 6.7. Срок службы светильников в нормальных климатических условиях при соблюдении правил монтажа и эксплуатации составляет: 8 лет – для светильников, корпус и/или светопропускающая часть которых изготовлены из полимерных материалов. 10 лет – для остальных светильников.
- 6.8. Производитель оставляет за собой право на внесение изменений в конструкцию изделия улучшающие потребительские свойства. Кроме того, производитель не несёт ответственности за возможные опечатки и ошибки, возникшие при печати.
- 6.9. Хранение и транспортировка. Светильники должны храниться в закрытых сухих, проветриваемых помещениях при температуре от -25 до +50°C и относительной влажности не более 80%. Не допускать воздействия влаги. Транспортировать в упаковке производителя любым видом транспорта при условии защиты от механических повреждений и непосредственного воздействия атмосферных осадков.

ПАСПОРТ
FL 1434

СВЕТИЛЬНИК
СВЕТОДИОДНЫЙ
ПОДВЕСНОЙ



Группа компаний «Фарос»
Россия, 432063, Ульяновск
ул. Гончарова, 23/11
+7 (8422) 58 33 86
info@farosled.ru
www.farosled.ru



Информация, представленная в данном паспорте, является собственностью ООО «Техника» [ГК «Фарос»]. Запрещено копирование и тиражирование паспорта целиком либо его частей в любом формате без письменного разрешения компании ООО «Техника» [ГК «Фарос»].

1. Назначение и общие сведения

Светильник подвесной, на полупроводниковых источниках света (светодиодах) предназначен для освещения торговых залов, офисных и складских помещений

Отличительной особенностью этой серии светильников является его простота подключения, возможность сборки в одну световую линию.

Источник света, содержащийся в светильнике, может быть заменен только производителем или его сервисным агентом.

Светильник соответствует требованиям безопасности ТР ТС 004/2011 «О безопасности низковольтного оборудования», ТР ТС 020/2011 «Электромагнитная совместимость технических средств», ГОСТ CISPR 15 (напряжение промышленных радиопомех) и ГОСТ Р 51317.3.2 (гармонические составляющие тока).

2. Основные технические характеристики

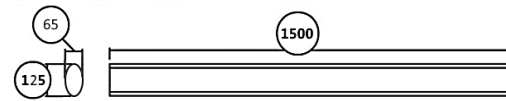
| | |
|--|---------------------------------|
| Габаритные размеры, Д x Ш x В, мм | 1500 x 125 x 65 |
| Масса нетто, кг | 3,95 |
| Номинальное напряжение, В ¹ | 160-264 |
| Частота, Гц | 50 |
| Коэффициент мощности, PF | >0,95 |
| Класс светораспределения по ГОСТ Р 54350 | П |
| Тип кривой силы света по ГОСТ Р 54350 | Д |
| Марка светодиодов | Refond |
| Индекс цветопередачи, CRI | >80 |
| Пульсация светового потока, % | <1 |
| Класс энергоэффективности по EU 874-2012 | A++ |
| Срок службы светодиодов, часов | 50 000 |
| Степень защиты светильника от воздействия окружающей среды по ГОСТ 14254-2015 (IEC 60529:2013) | IP40 |
| Группа условий эксплуатации в части взаимодействия механических факторов по ГОСТ 17516-72 | M3 |
| Климатическое исполнение | УХЛ3.1 |
| Материал рассеивателя | Поликарбонат (светотехнический) |
| Материал корпуса | Алюминий / Сталь |
| Цвет корпуса | Белый |

¹Питающая сеть должна быть защищена от коммутационных и грозовых импульсных помех. Качество электроэнергии должно соответствовать ГОСТ 32144-2013

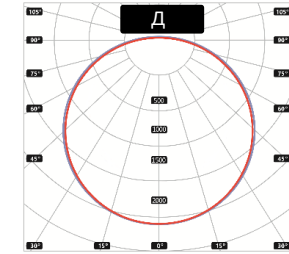
Расшифровка обозначений на маркировке светильника

| FL 1434 | 2x | 84 LED | 0,38A | 50W | 5000K | прозрачный |
|---------|----------------------------------|-----------------------------|------------------|----------------------------|-------------------------------|------------------|
| Серия | Количество модулей в светильнике | Количество диодов на модуле | Сила тока, Ампер | Мощность светильника, Ватт | Цветовая температура, Кельвин | Тип рассеивателя |

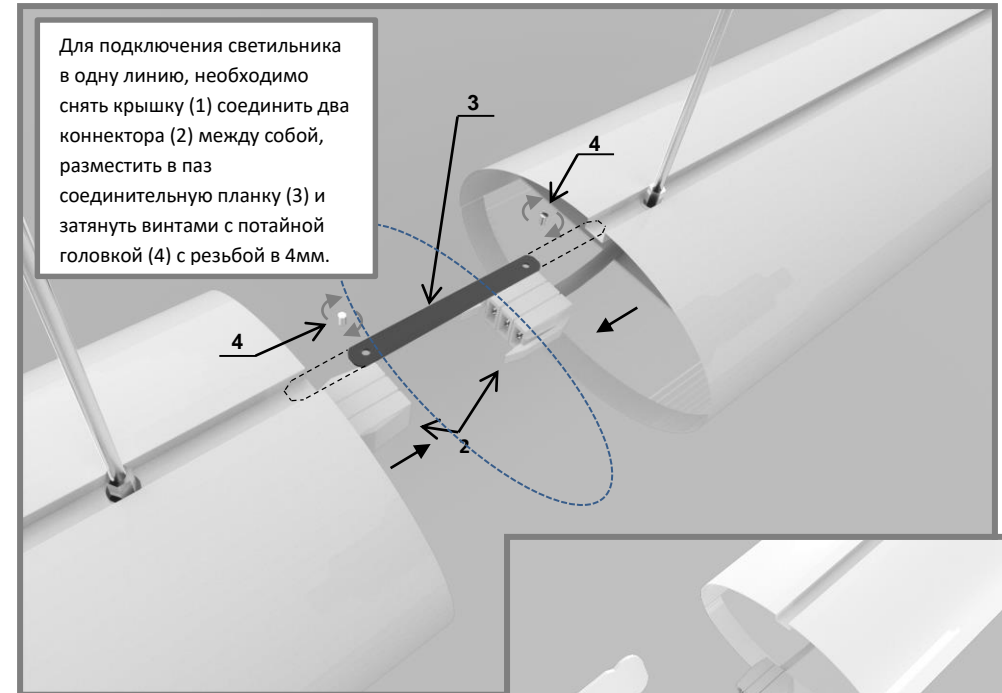
Габаритные размеры светильника



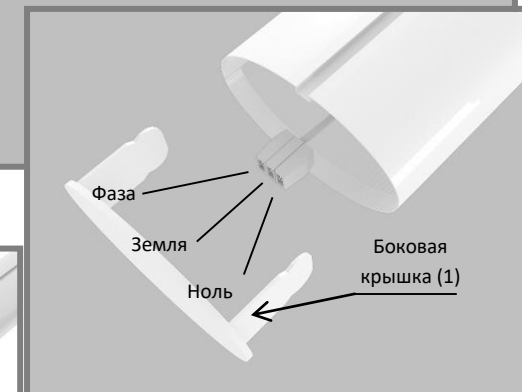
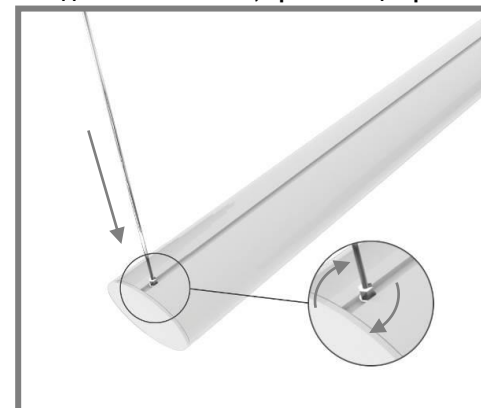
Диаграммы возможных кривых силы света



Подключение в единую световую линию



Подвес светильника, при помощи троса



Комплектация²

В данный набор входит:
 - светильник в сборе - 1 шт.;
 - паспорт - 1 шт.;
 - упаковка - 1 шт.

²В дополнительную комплектацию входит:
 - трос, микролифт M4 - 2 шт.;
 - соединительная планка - 1 шт.;
 - винт с потайной головкой M4 - 2 шт.